

## Gruppo II

Categoria: 2GD

Modo di protezione per i gas:  
Ex d IIC Gb Ex e IIC Gb

Modo di protezione per le polveri:  
Ex tb IIIC Db IP66

Materiale: Ottone Nichelato (B)  
Acciaio Inox AISI 316L (S)

Filettatura: NPT - ANSI/ASME B1.20.1  
ISO 262 e ISO 965-1/2/3

Temperatura di servizio:  
-40°C ÷ +100°C gommini EPDM  
-60°C ÷ +180°C gommini SILICONE

Per eventuali Accessori disponibili vedi  
pag. 15

## Certificato europeo



INERIS 10 ATEX 0029X

Norme di riferimento:  
EN 60079 - 0 EN 60079 - 1  
EN 60079 - 7 EN 60079 - 31

Direttiva ATEX 94/9/CE

## Certificato internazionale



IECEx INE 14.0003X

Norme di riferimento:  
IEC 60079 - 0 IEC 60079 - 1  
IEC 60079 - 7 IEC 60079 - 31

## CODIFICA D'ORDINE

Esempio: **PM3B17**

TIPO	GRANDEZZA	MATERIALE	DIAMETRO MAX CAVO
PM	1, 2, 3, 4, 5, 6	B = Ottone Nichelato	Vedi ød in tabella
	20, 25, 32, 40, 50, 63	S = Acciaio Inox AISI 316L	

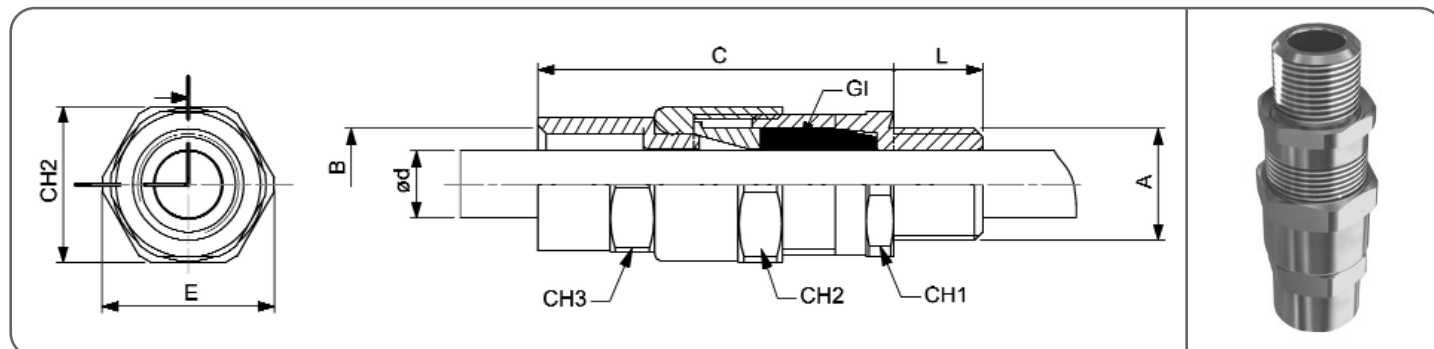
NOTA: PM3B - KIT: pressacavo fornito con l'intera gamma di gommini disponibili.

Codice	A [ NPT ]	Codice	A [ ISO ]	L NPT (ISO)	C	CH1	CH2	E	GI	ød range	Peso [Kg]
PM1B7	1/2"	PM20B7	M20x1.5	18 (16)	43	26	28	31	1GI1	4 ÷ 7	0,135
PM1B9	"	PM20B9	"	"	"	"	"	"	1GI2	7 ÷ 9,5	"
PM1B12	"	PM20B12	"	"	"	"	"	"	1GI3	9 ÷ 12	"
PM2B12	3/4"	PM25B12	M25x1.5	18 (16)	43	31	34	37	2GI1	9 ÷ 12	0,173
PM2B14	"	PM25B14	"	"	"	"	"	"	2GI2	12 ÷ 14,5	"
PM2B17	"	PM25B17	"	"	"	"	"	"	2GI3	14 ÷ 17	"
PM3B17	1"	PM32B17	M32x1.5	23 (16)	52	42	45	49	3GI1	14 ÷ 17	0,385
PM3B20	"	PM32B20	"	"	"	"	"	"	3GI2	17 ÷ 20	"
PM3B23	"	PM32B23	"	"	"	"	"	"	3GI3	20 ÷ 23	"
PM4B23	1.1/4"	PM40B23	M40x1.5	23 (18)	52	46	48	53	4GI1	20 ÷ 23	0,429
PM4B26	"	PM40B26	"	"	"	"	"	"	4GI2	23 ÷ 26	"
PM4B29	"	PM40B29	"	"	"	"	"	"	4GI3	26 ÷ 29	"
PM5B23	1.1/2"	PM50B23	M50x1.5	23 (18)	52	56	58	64	5GI1	20 ÷ 23	0,655
PM5B26	"	PM50B26	"	"	"	"	"	"	5GI2	23 ÷ 26	"
PM5B29	"	PM50B29	"	"	"	"	"	"	5GI3	26 ÷ 29	"
PM5B32	"	PM50B32	"	"	"	"	"	"	5GI4	29 ÷ 32	"
PM5B35	"	PM50B35	"	"	"	"	"	"	5GI5	32 ÷ 35	"
PM6B39	2"	PM63B39	M63x1.5	23 (18)	52	65	68	75	6GI1	35 ÷ 39	0,830
PM6B42	"	PM63B42	"	"	"	"	"	"	6GI2	39 ÷ 42	"
PM6B45	"	PM63B45	"	"	"	"	"	"	6GI3	42 ÷ 45	"

Disponibilità anche nella versione Acciaio Inox AISI 316L. Sostituire nel codice la lettera S alla lettera B.

serie  
PMF

# PRESSACAVO a singola tenuta per cavo non armato adatto per collegamento a tubo rigido e/o flessibile



## Gruppo II

Categoria: 2GD

Modo di protezione per i gas:  
Ex d IIC Gb Ex e IIC Gb

Modo di protezione per le polveri:  
Ex tb IIIC Db IP66

Materiale: Ottone Nichelato (B)  
Acciaio Inox AISI 316L (S)

Filettatura: NPT - ANSI/ASME B1.20.1  
ISO 262 e ISO 965-1/2/3

Temperatura di servizio:  
-40°C ÷ +100°C gommini EPDM  
-60°C ÷ +180°C gommini SILICONE

Per eventuali Accessori disponibili vedi  
pag. 15

## Certificato europeo



INERIS 10 ATEX 0029X

Norme di riferimento:  
EN 60079 - 0 EN 60079 - 1  
EN 60079 - 7 EN 60079 - 31

Direttiva ATEX 94/9/CE

## Certificato internazionale



IECEX INE 14.0003X

Norme di riferimento:  
IEC 60079 - 0 IEC 60079 - 1  
IEC 60079 - 7 IEC 60079 - 31

## CODIFICA D'ORDINE

Esempio: PMF3B17

TIPO	GRANDEZZA	MATERIALE	DIAMETRO MAX CAVO
PMF	1, 2, 3, 4, 5, 6 20, 25, 32, 40, 50, 63	B = Ottone Nichelato S = Acciaio Inox AISI 316L	Vedi ød in tabella

NOTA: PMF3B - KIT: pressacavo fornito con l'intera gamma di gommini disponibili.

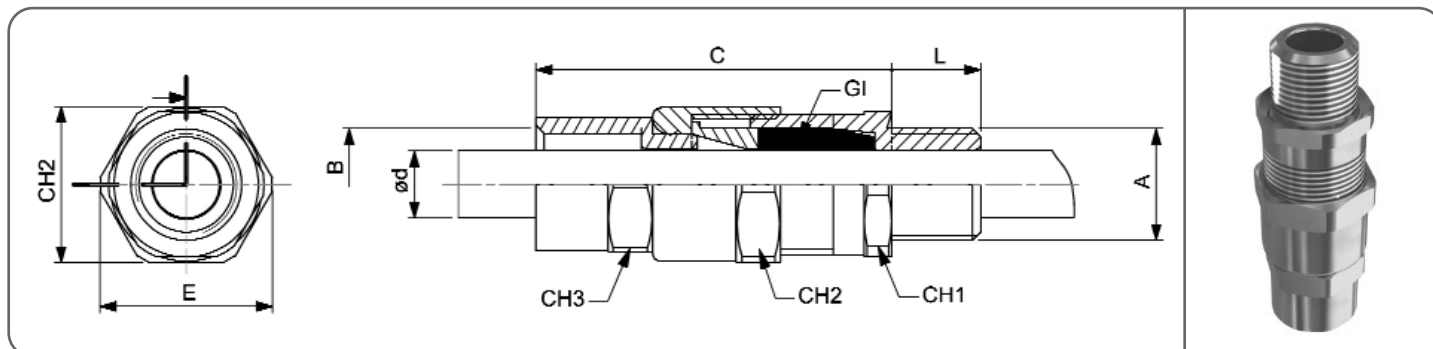
## CONFIGURAZIONE STANDARD

Codice	A [NPT]	B [NPT]	Codice	A [ISO]	B [ISO]	L NPT (ISO)	C	CH1	CH2	CH3	E	GI	ød range	Peso [Kg]
PMF1B7	1/2"	1/2"	PMF20B7	M20x1.5	M20x1.5	18 (16)	64	26	28	24	31	1GI1	4 ÷ 7	0,176
PMF1B9	"	"	PMF20B9	"	"	"	"	"	"	"	"	1GI2	7 ÷ 9,5	"
PMF1B12	"	"	PMF20B12	"	"	"	"	"	"	"	"	1GI3	9 ÷ 12	"
PMF2B12	3/4"	3/4"	PMF25B12	M25x1.5	M25x1.5	18 (16)	64	31	34	31	37	2GI1	9 ÷ 12	0,243
PMF2B14	"	"	PMF25B14	"	"	"	"	"	"	"	"	2GI2	12 ÷ 14,5	"
PMF2B17	"	"	PMF25B17	"	"	"	"	"	"	"	"	2GI3	14 ÷ 17	"
PMF3B17	1"	1"	PMF32B17	M32x1.5	M32x1.5	23 (16)	79	42	37	45	49	3GI1	14 ÷ 17	0,470
PMF3B20	"	"	PMF32B20	"	"	"	"	"	"	"	"	3GI2	17 ÷ 20	"
PMF3B23	"	"	PMF32B23	"	"	"	"	"	"	"	"	3GI3	20 ÷ 23	"
PMF4B23	1.1/4"	1.1/4"	PMF40B23	M40x1.5	M40x1.5	23 (18)	79	46	47	48	53	4GI1	20 ÷ 23	0,584
PMF4B26	"	"	PMF40B26	"	"	"	"	"	"	"	"	4GI2	23 ÷ 26	"
PMF4B29	"	"	PMF40B29	"	"	"	"	"	"	"	"	4GI3	26 ÷ 29	"
PMF5B23	1.1/2"	1.1/2"	PMF50B23	M50x1.5	M50x1.5	23 (18)	79	56	56	58	64	5GI1	20 ÷ 23	0,839
PMF5B26	"	"	PMF50B26	"	"	"	"	"	"	"	"	5GI2	23 ÷ 26	"
PMF5B29	"	"	PMF50B29	"	"	"	"	"	"	"	"	5GI3	26 ÷ 29	"
PMF5B32	"	"	PMF50B32	"	"	"	"	"	"	"	"	5GI4	29 ÷ 32	"
PMF5B35	"	"	PMF50B35	"	"	"	"	"	"	"	"	5GI5	32 ÷ 35	"
PMF6B39	2"	2"	PMF63B39	M63x1.5	M63x1.5	23 (18)	79	65	70	68	75	6GI1	35 ÷ 39	1,118
PMF6B42	"	"	PMF63B42	"	"	"	"	"	"	"	"	6GI2	39 ÷ 42	"
PMF6B45	"	"	PMF63B45	"	"	"	"	"	"	"	"	6GI3	42 ÷ 45	"



serie  
PMF

# PRESSACAVO a singola tenuta per cavo non armato adatto per collegamento a tubo rigido e/o flessibile



## CODIFICA D'ORDINE

Esempio: PMF332B17

TIPO  
PMF

GRANDEZZA øA  
1, 2, 3, 4, 5, 6  
20, 25, 32, 40, 50, 63

GRANDEZZA øB  
1, 2, 3, 4, 5, 6  
20, 25, 32, 40, 50, 63

MATERIALE  
B = Ottone Nichelato  
S = Acciaio Inox  
AISI 316L

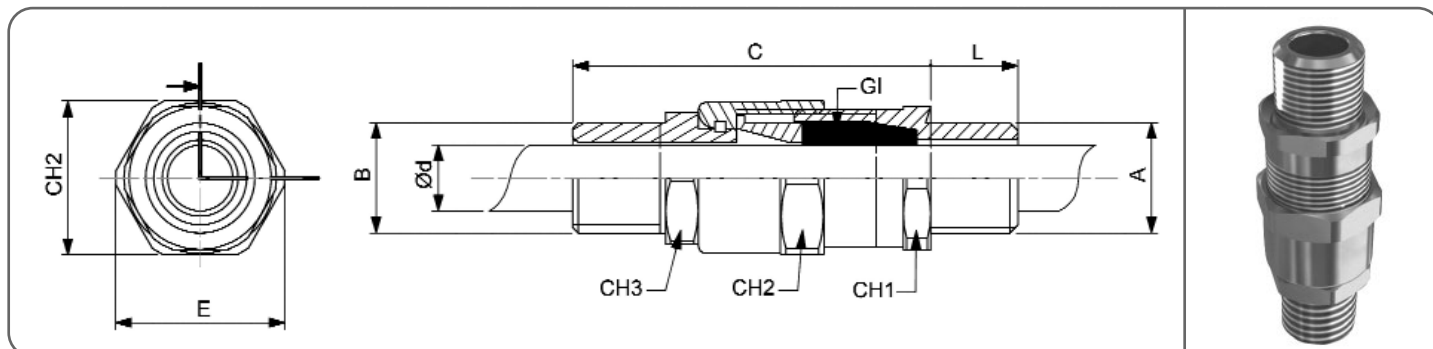
DIAMETRO  
MAX  
Vedi ød  
in tabella

NOTA: PMF332B - KIT: pressacavo fornito con l'intera gamma di gommini disponibili.

## CONFIGURAZIONE MISTA

Codice	A [NPT]	B [ISO]	Codice	A [ISO]	B [NPT]	L NPT (ISO)	C	CH1	CH2	CH3	E	GI	ød range	Peso [Kg]
PMF120B7	1/2"	M20x1.5	PMF201B7	M20x1.5	1/2"	18 (16)	64	26	28	24	31	1G1	4 ÷ 7	0,176
PMF120B9	"	"	PMF201B9	"	"	"	"	"	"	"	"	1G2	7 ÷ 9,5	"
PMF120B12	"	"	PMF201B12	"	"	"	"	"	"	"	"	1G3	9 ÷ 12	"
PMF225B12	3/4"	M25x1.5	PMF252B12	M25x1.5	3/4"	18 (16)	64	31	34	31	37	2G1	9 ÷ 12	0,243
PMF225B14	"	"	PMF252B14	"	"	"	"	"	"	"	"	2G2	12 ÷ 14,5	"
PMF225B17	"	"	PMF252B17	"	"	"	"	"	"	"	"	2G3	14 ÷ 17	"
PMF332B17	1"	M32x1.5	PMF323B17	M32x1.5	1"	23 (16)	79	42	37	45	49	3G1	14 ÷ 17	0,470
PMF332B20	"	"	PMF323B20	"	"	"	"	"	"	"	"	3G2	17 ÷ 20	"
PMF332B23	"	"	PMF323B23	"	"	"	"	"	"	"	"	3G3	20 ÷ 23	"
PMF440B23	1.1/4"	M40x1.5	PMF404B23	M40x1.5	1.1/4"	23 (18)	79	46	47	48	53	4G1	20 ÷ 23	0,584
PMF440B26	"	"	PMF404B26	"	"	"	"	"	"	"	"	4G2	23 ÷ 26	"
PMF440B29	"	"	PMF404B29	"	"	"	"	"	"	"	"	4G3	26 ÷ 29	"
PMF550B23	1.1/2"	M50x1.5	PMF505B23	M50x1.5	1.1/2"	23 (18)	79	56	56	58	64	5G1	20 ÷ 23	0,839
PMF550B26	"	"	PMF505B26	"	"	"	"	"	"	"	"	5G2	23 ÷ 26	"
PMF550B29	"	"	PMF505B29	"	"	"	"	"	"	"	"	5G3	26 ÷ 29	"
PMF550B32	"	"	PMF505B32	"	"	"	"	"	"	"	"	5G4	29 ÷ 32	"
PMF550B35	"	"	PMF505B35	"	"	"	"	"	"	"	"	5G5	32 ÷ 35	"
PMF663B39	2"	M63x1.5	PMF636B39	M63x1.5	2"	23 (18)	79	65	70	68	75	6G1	35 ÷ 39	1,118
PMF663B42	"	"	PMF636B42	"	"	"	"	"	"	"	"	6G2	39 ÷ 42	"
PMF663B45	"	"	PMF636B45	"	"	"	"	"	"	"	"	6G3	42 ÷ 45	"

Disponibilità anche nella versione Acciaio Inox AISI 316L. Sostituire nel codice la lettera S alla lettera B.



### Gruppo II

Categoria: 2GD

Modo di protezione per i gas:  
Ex d IIC Gb Ex e IIC Gb

Modo di protezione per le polveri:  
Ex tb IIIC Db IP66

Materiale: Ottone Nichelato (B)  
Acciaio Inox AISI 316L (S)

Filettatura: NPT - ANSI/ASME B1.20.1  
ISO 262 e ISO 965-1/2/3

Temperatura di servizio:  
-40°C ÷ +100°C gommini EPDM  
-60°C ÷ +180°C gommini SILICONE

Per eventuali Accessori disponibili vedi  
pag. 15

### Certificato europeo



INERIS 10 ATEX 0029X

Norme di riferimento:  
EN 60079 - 0 EN 60079 - 1  
EN 60079 - 7 EN 60079 - 31

Direttiva ATEX 94/9/CE

### Certificato internazionale



IECEX INE 14.0003X

Norme di riferimento:  
IEC 60079 - 0 IEC 60079 - 1  
IEC 60079 - 7 IEC 60079 - 31

### CODIFICA D'ORDINE

Esempio: PMM3B17

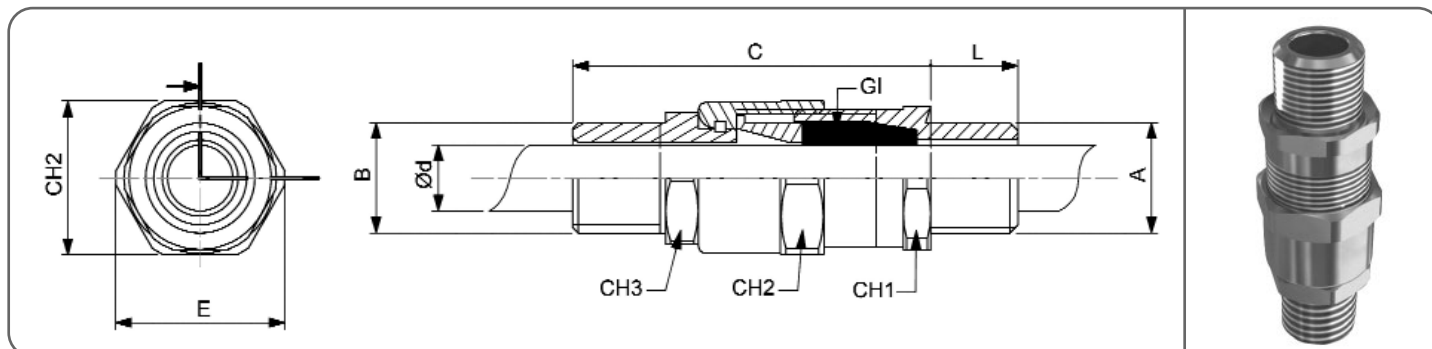
TIPO	GRANDEZZA	MATERIALE	DIAMETRO MAX CAVO
PMM	1, 2, 3, 4, 5, 6	B = Ottone Nichelato	Vedi ød in tabella
	20, 25, 32, 40, 50, 63	S = Acciaio Inox AISI 316L	

NOTA: PMM3B - KIT: pressacavo fornito con l'intera gamma di gommini disponibili.

### CONFIGURAZIONE STANDARD

Codice	A [NPT]	B [NPT]	Codice	A [ISO]	B [ISO]	L NPT (ISO)	C	CH1	CH2	CH3	E	GI	ød range	Peso [Kg]
PMM1B7	1/2"	1/2"	PMM20B7	M20x1.5	M20x1.5	18 (16)	65	26	28	24	31	1GI1	4 ÷ 7	0,176
PMM1B9	"	"	PMM20B9	"	"	"	"	"	"	"	"	1GI2	7 ÷ 9,5	"
PMM1B12	"	"	PMM20B12	"	"	"	"	"	"	"	"	1GI3	9 ÷ 12	"
PMM2B12	3/4"	3/4"	PMM25B12	M25x1.5	M25x1.5	18 (16)	65	31	34	31	37	2GI1	9 ÷ 12	0,243
PMM2B14	"	"	PMM25B14	"	"	"	"	"	"	"	"	2GI2	12 ÷ 14,5	"
PMM2B17	"	"	PMM25B17	"	"	"	"	"	"	"	"	2GI3	14 ÷ 17	"
PMM3B17	1"	1"	PMM32B17	M32x1.5	M32x1.5	23 (16)	80	42	37	45	49	3GI1	14 ÷ 17	0,470
PMM3B20	"	"	PMM32B20	"	"	"	"	"	"	"	"	3GI2	17 ÷ 20	"
PMM3B23	"	"	PMM32B23	"	"	"	"	"	"	"	"	3GI3	20 ÷ 23	"
PMM4B23	1.1/4"	1.1/4"	PMM40B23	M40x1.5	M40x1.5	23 (18)	80	46	47	48	53	4GI1	20 ÷ 23	0,584
PMM4B26	"	"	PMM40B26	"	"	"	"	"	"	"	"	4GI2	23 ÷ 26	"
PMM4B29	"	"	PMM40B29	"	"	"	"	"	"	"	"	4GI3	26 ÷ 29	"
PMM5B23	1.1/2"	1.1/2"	PMM50B23	M50x1.5	M50x1.5	23 (18)	80	56	56	58	64	5GI1	20 ÷ 23	0,839
PMM5B26	"	"	PMM50B26	"	"	"	"	"	"	"	"	5GI2	23 ÷ 26	"
PMM5B29	"	"	PMM50B29	"	"	"	"	"	"	"	"	5GI3	26 ÷ 29	"
PMM5B32	"	"	PMM50B32	"	"	"	"	"	"	"	"	5GI4	29 ÷ 32	"
PMM5B35	"	"	PMM50B35	"	"	"	"	"	"	"	"	5GI5	32 ÷ 35	"
PMM6B39	2"	2"	PMM63B39	M63x1.5	M63x1.5	23 (18)	80	65	70	68	75	6GI1	35 ÷ 39	1,118
PMM6B42	"	"	PMM63B42	"	"	"	"	"	"	"	"	6GI2	39 ÷ 42	"
PMM6B45	"	"	PMM63B45	"	"	"	"	"	"	"	"	6GI3	42 ÷ 45	"

Disponibilità anche nella versione Acciaio Inox AISI 316L. Sostituire nel codice la lettera S alla lettera B.



## CODIFICA D'ORDINE

Esempio: **PMM332B17**

TIPO  
**PMM**

GRANDEZZA  $\varnothing A$   
1, 2, 3, 4, 5, 6  
20, 25, 32, 40, 50, 63

GRANDEZZA  $\varnothing B$   
1, 2, 3, 4, 5, 6  
20, 25, 32, 40, 50, 63

MATERIALE  
B = Ottone Nichelato  
S = Acciaio Inox  
AISI 316L

DIAMETRO  
MAX  
Vedi  $\varnothing d$   
in tabella

NOTA: PMM332B - KIT: pressacavo fornito con l'intera gamma di gommini disponibili.

## CONFIGURAZIONE MISTA

Codice	A [NPT]	B [ISO]	Codice	A [ISO]	B [NPT]	L NPT (ISO)	C	CH1	CH2	CH3	E	GI	$\varnothing d$ range	Peso [Kg]
PMM120B7	1/2"	M20x1.5	PMM120B7	M20x1.5	1/2"	18 (16)	65	26	28	24	31	1GI1	4 ÷ 7	0,176
PMM120B9	"	"	PMM120B9	"	"	"	"	"	"	"	"	1GI2	7 ÷ 9,5	"
PMM120B12	"	"	PMM120B12	"	"	"	"	"	"	"	"	1GI3	9 ÷ 12	"
PMM225B12	3/4"	M25x1.5	PMM225B12	M25x1.5	3/4"	18 (16)	65	31	34	31	37	2GI1	9 ÷ 12	0,243
PMM225B14	"	"	PMM225B14	"	"	"	"	"	"	"	"	2GI2	12 ÷ 14,5	"
PMM225B17	"	"	PMM225B17	"	"	"	"	"	"	"	"	2GI3	14 ÷ 17	"
PMM332B17	1"	M32x1.5	PMM332B17	M32x1.5	1"	23 (16)	80	42	37	45	49	3GI1	14 ÷ 17	0,470
PMM332B20	"	"	PMM332B20	"	"	"	"	"	"	"	"	3GI2	17 ÷ 20	"
PMM332B23	"	"	PMM332B23	"	"	"	"	"	"	"	"	3GI3	20 ÷ 23	"
PMM440B23	1.1/4"	M40x1.5	PMM440B23	M40x1.5	1.1/4"	23 (18)	80	46	47	48	53	4GI1	20 ÷ 23	0,584
PMM440B26	"	"	PMM440B26	"	"	"	"	"	"	"	"	4GI2	23 ÷ 26	"
PMM440B29	"	"	PMM440B29	"	"	"	"	"	"	"	"	4GI3	26 ÷ 29	"
PMM550B23	1.1/2"	M50x1.5	PMM550B23	M50x1.5	1.1/2"	23 (18)	80	56	56	58	64	5GI1	20 ÷ 23	0,839
PMM550B26	"	"	PMM550B26	"	"	"	"	"	"	"	"	5GI2	23 ÷ 26	"
PMM550B29	"	"	PMM550B29	"	"	"	"	"	"	"	"	5GI3	26 ÷ 29	"
PMM550B32	"	"	PMM550B32	"	"	"	"	"	"	"	"	5GI4	29 ÷ 32	"
PMM550B35	"	"	PMM550B35	"	"	"	"	"	"	"	"	5GI5	32 ÷ 35	"
PMM663B39	2"	M63x1.5	PMM663B39	M63x1.5	2"	23 (18)	80	65	70	68	75	6GI1	35 ÷ 39	1,118
PMM663B42	"	"	PMM663B42	"	"	"	"	"	"	"	"	6GI2	39 ÷ 42	"
PMM663B45	"	"	PMM663B45	"	"	"	"	"	"	"	"	6GI3	42 ÷ 45	"

Disponibilità anche nella versione Acciaio Inox AISI 316L. Sostituire nel codice la lettera S alla lettera B.

## GUAINA ESTERNA SERIE SPM

Materiale: PVC NERO

Le Guaine per pressacavi vengono utilizzate per evitare il deposito di polvere o altre sostanze estranee sulla superficie del pressacavo e nel punto di ingresso del cavo.

Codice	Dimensioni	
	NPT	ISO
<b>SPM1</b>	1/2"	M20x1,5
<b>SPM2</b>	3/4"	M25x1,5
<b>SPM3</b>	1"	M32x1,5
<b>SPM4</b>	1.1/4"	M40x1,5
<b>SPM5</b>	1.1/2"	M50x1,5
<b>SPM6</b>	2"	M63x1,5



## PIASTRE di MESSA a TERRA SERIE ET

Materiale: Ottone Nichelato (B)  
Acciaio Inox AISI 316L (S)

Le Piastre di Terra vengono utilizzate per il collegamento di protezione a terra e sono installate fra il pressacavo e la custodia.

Codice	Dimensioni	Codice	Dimensioni
	ISO		NPT
<b>ET20B</b>	M20x1.5	<b>ET1B</b>	1/2"
<b>ET25B</b>	M25x1.5	<b>ET2B</b>	3/4"
<b>ET32B</b>	M32x1.5	<b>ET3B</b>	1"
<b>ET40B</b>	M40x1.5	<b>ET4B</b>	1.1/4"
<b>ET50B</b>	M50x1.5	<b>ET5B</b>	1.1/2"
<b>ET63B</b>	M63x1.5	<b>ET6B</b>	2"



## CONTRODADI SERIE DL

Materiale: Ottone Nichelato (B)  
Acciaio Inox AISI 316L (S)

I Controdadi vengono utilizzati per il bloccaggio di pressacavi, adattatori o tappi alla parete delle apparecchiature.  
Assicurano la tenuta negli ingressi delle custodie.

Codice	Dimensioni	Codice	Dimensioni	Dimens. Chiave
	ISO		NPT	
<b>DL20B</b>	M20x1.5	<b>DL1B</b>	1/2"	24
<b>DL25B</b>	M25x1.5	<b>DL2B</b>	3/4"	30
<b>DL32B</b>	M32x1.5	<b>DL3B</b>	1"	36
<b>DL40B</b>	M40x1.5	<b>DL4B</b>	1.1/4"	46
<b>DL50B</b>	M50x1.5	<b>DL5B</b>	1.1/2"	56
<b>DL63B</b>	M63x1.5	<b>DL6B</b>	2"	70

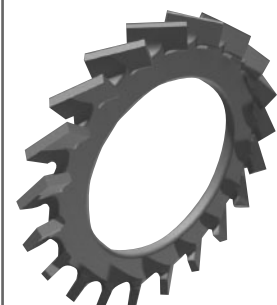


## RONDELLE DI TENUTA SERIE SR

Materiale: Ottone Nichelato (B)  
Acciaio Inox AISI 316L (S)

Le Rondelle antiallentamento vengono usate insieme ai controdadi per impedire l'allentamento del montaggio.

	Dimensioni	Codice	Dimensioni
	ISO		NPT
<b>SR20B</b>	M20x1.5	<b>SR1B</b>	1/2"
<b>SR25B</b>	M25x1.5	<b>SR2B</b>	3/4"
<b>SR32B</b>	M32x1.5	<b>SR3B</b>	1"
<b>SR40B</b>	M40x1.5	<b>SR4B</b>	1.1/4"
<b>SR50B</b>	M50x1.5	<b>SR5B</b>	1.1/2"
<b>SR63B</b>	M63x1.5	<b>SR6B</b>	2"



**GUARNIZIONI SERIE SW**

Materiale: Nylon bianco (N)

Quando installati secondo le istruzioni d'uso e manutenzione a corredo, i pressacavi devono essere in grado di fornire insieme alla custodia cui sono fissati, lo stesso grado di protezione della custodia. Per l'ottenimento del grado di protezione richiesto può essere necessario l'utilizzo di una Guarnizione.

Codice	Dimensioni	Dimensioni
	ISO	NPT
SW20N	M20x1.5	1/2"
SW25N	M25x1.5	3/4"
SW32N	M32x1.5	1"
SW40N	M40x1.5	1.1/4"
SW50N	M50x1.5	1.1/2"
SW63N	M63x1.5	2"

**COMPOSTO DI RIEMPIMENTO - RESINA BICOMPONENTE REPM-1**

Resina epossidica con un eccellente grado di resistenza agli agenti chimici, al calore e all'acqua. Disponibile in cartucce da 50 ml.

E' utilizzata come sigillante nell'apposita boccola dei pressacavi serie PMX, PMAX e PMMX per impedire la propagazione della fiamma attraverso il cavo elettrico. Temperatura di servizio: -20°C ÷ +80°C.

(\*) Il valore è puramente indicativo. Il reale numero dipende dal tipo e dalle dimensioni del cavo utilizzato.

Dim.	N° pressacavi
1	20 (*)
2	10 (*)
3	5 (*)
4	3 (*)
5	2 (*)
6	1 (*)

**APPLICATORE MANUALE PER CARTUCCIA 50ml - APM50**

Per l'utilizzo di cartucce REPM-1 da 50ml. Applicatore leggero di facile utilizzo.

E' riutilizzabile. Rapida e facile da caricare, utilizzabile con una sola mano.

Il codice dell'articolo è **APM50**.

**BECCUCCIO DI RICAMBIO PER CARTUCCIA 50ml - BC-REPM-1**

Beccuccio di ricambio per cartuccia REPM-1 50ml.

Il codice dell'articolo è BC-REPM-1.

