

INTERRUTTORI - COMMUTATORI - DEVIATORI - INSERITORI

serie
EFS

Protezione	Gas	1-2	II2G	Ex d IIB o IIC T6÷T5 Gb
	Polveri	Zona 21-22	II2D	Ex tb IIIC T85°C÷T100°C Db

Grado di Protezione	IP66/67
---------------------	---------

Temp. Amb.	Standard	-20°C	+40°C
	Estesa	-50°C	+80°C



Filettatura imbocchi	NPT ANSI B1.20
----------------------	----------------

Materiale	Leggera d'Alluminio
-----------	---------------------

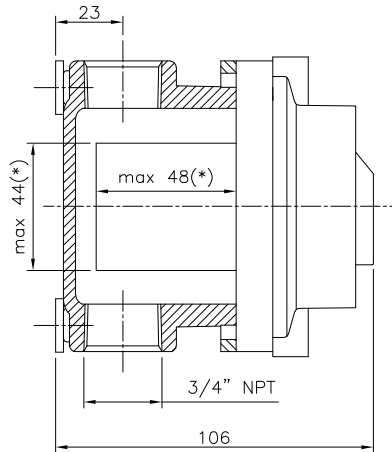
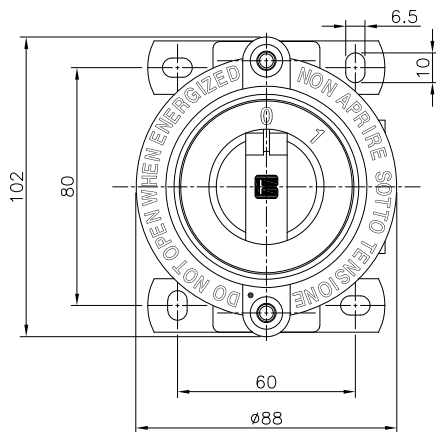
Verniciatura	Esterna Epossidica RAL 7000
--------------	-----------------------------

Norme e Certificati	Direttiva 2014/34/UE (ATEX)
	EN 60079-0 • EN 60079-1 EN 60079-31
	CE BVI 15 ATEX 0021
	IEC 60079-0 • IEC 60079-1 IEC 60079-31
	IECEx EPS 14.0103

- Gli interruttori, commutatori, deviatori e inseritori serie EFS sono di tipo rotativo con manopola di comando sul fronte.
- Adatti per correnti fino a 16 A, e tensioni fino a 690 Vc.a. / 660 Vc.c.
- Viteria esterna in Acciaio Inossidabile.

Opzioni

- Manovra lucchettabile (aggiungere suffisso "L").
- Ingresso cavi con filettatura Isometrica M25x1.5 (M).
- Versione per gruppo gas IIC (aggiungere suffisso "IIC").
- Tecnologia anticorrosione ALUMINOX (vedi sez. A).



NOTE

Si raccomanda di leggere le istruzioni per l'installazione e la manutenzione.

La classe di temperatura T6/T85°C tiene conto di una T.A. estesa fino a +60°C e la classe T5/T100°C di una T.A. estesa fino a +80°C.

(*) Dimensioni massime del selettore

Codice	Elementi di contatto	Lettera identificativa aggiuntiva	Peso (g)
EFS 116	Interruttore unipolare	-	700
EFS 216	Interruttore bipolare	-	700
EFS 316	Interruttore tripolare	-	700
EFS 416	Interruttore tetrapolare	-	700
EFS 116/C	Commutatore unipolare	C	700
EFS 216/C	Commutatore bipolare	C	700
EFS 316/C	Commutatore tripolare	C	700
EFS 116/D	Deviatore unipolare	D	700
EFS 216/D	Deviatore bipolare	D	700
EFS 316/D	Deviatore tripolare	D	700
EFS .../I	(*) Invertitore tripolare fino a 16 A	I	700
EFS .../M..	(*) Inseritore uno o più poli fino a 16 A	"M" seguito dal codice dello schema	700

Esempio: EFS 116DN

Codifica d'Ordine

Tipo EFS	Numero di poli 1 = unipolare 2 = bipolare 3 = tripolare 4 = tetrapolare	Corrente max in A 16	Lettera identificativa della funzione dell'apparecchiatura .. = Interruttore C = Commutatore D = Deviatore I = Invertitore M = Inseritore	Codice schema elettrico speciale ..	Filettatura N = NPT (std) M = Metrica
--------------------	---	--------------------------------	--	--	---



INTERRUTTORI - COMMUTATORI - DEVIATORI - INSERITORI

serie
EFS

Protezione	Gas	1-2	II2G	Ex d IIB o IIC ⁽¹⁾ (2) T6÷T4 Gb
	Polveri	Zona 21-22	II2D	Ex tb IIIC T85°C÷T135°C Db

Grado di Protezione	IP66 o IP66/67
---------------------	----------------------

Temp. Amb.	Standard Estesa	-20°C	+40°C
		-50°C	+80°C



Filettatura imbocchi	NPT ANSI B1.20
----------------------	----------------

Materiale	Leggera d'Alluminio
-----------	---------------------

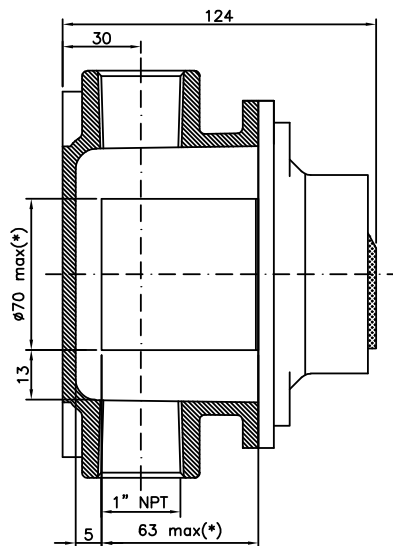
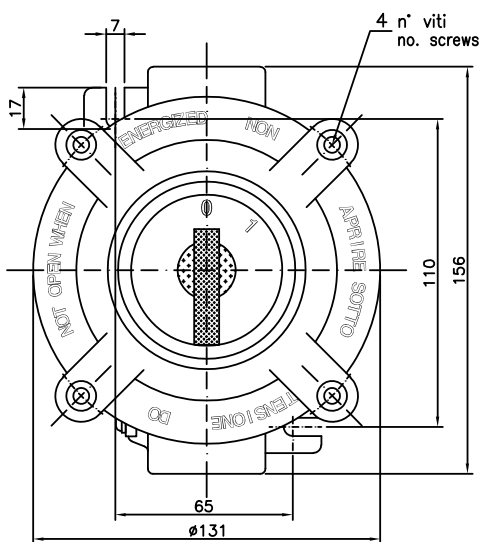
Verniciatura	Esterna Epossidica RAL 7000
--------------	-----------------------------

Norme e Certificati		Direttiva 2014/34/UE (ATEX)
		EN 60079-0 • EN 60079-1 EN 60079-31
		BVI 15 ATEX 0021
		IEC 60079-0 • IEC 60079-1 IEC 60079-31 IECEx EPS 14.0103

- Gli interruttori, commutatori, deviatori e inseritori serie EFS sono di tipo rotativo con manopola di comando sul fronte.
- Adatti per correnti fino a 32 A, e tensioni fino a 690 V c.a. / 660 V c.c.
- Viteria esterna in Acciaio Inossidabile.
- Peso: 1300 g.

Opzioni - Manovra lucchettabile (aggiungere suffisso "L").
- Ingresso cavi con filettatura isometrica (M).

- Tecnologia anticorrosione ALUMINOX (vedi sez. A).



NOTE

Si raccomanda di leggere le istruzioni per l'installazione e la manutenzione.

La classe di temperatura T6/T85°C tiene conto di una T.A. estesa fino a +50°C, la classe T5/T100°C di una T.A. estesa fino a +70°C e la classe T4/T135°C di una T.A. estesa fino a +80°C.

(1) Disponibili solonella versione IIB, per richieste differenti contattare il ns. ufficio tecnico

(2) La versione IIC prevede il grado di protezione IP66/67 solamente.

(*) Dimensioni massime del selettore.

(°) Gli schemi C - D - I - M sono disponibili fino alla grandezza 32 A.

Codice	Elementi di contatto	Lettera aggiuntiva identificativa	Peso (g)
EFS 325	Interruttore tripolare	-	1300
EFS 425	Interruttore tetrapolare	-	1300
EFS 332	Interruttore tripolare	-	1300
EFS 432	Interruttore tetrapolare	-	1300
EFS .../C	(*) Commutatore uno o più poli fino a 32 A	C (°)	
EFS .../D	(*) Deviatore uno o più poli fino a 32 A	D (°)	
EFS .../I	(*) Invertitore tripolare fino a 32 A	I (°)	
EFS .../ M..	(*) Inseritore uno o più poli fino a 32 A	"M" seguito dal codice dello schema (°)	

Esempio: EFS 325CN

Codifica d'Ordine

Tipo	Numero di poli	Corrente max in A	Lettera identificativa della funzione dell'apparecchiatura	Codice schema elettrico speciale	Filettatura
EFS	1 = unipolare 2 = bipolare 3 = tripolare 4 = tetrapolare	25 32	.. = Interruttore C = Commutatore D = Deviatore I = Invertitore M = Inseritore	..	N= NPT (std) M = Metrica



comm@antideflagrantigce.com

INTERRUTTORI - COMMUTATORI - DEVIATORI - INSERITORI

serie
EFS

Protezione	Gas	1-2	II2G	Ex d IIB o IIC ⁽¹⁾ (?) T6÷T4 Gb
	Polveri	Zona 21-22	II2D	Ex tb IIIC T85°C÷T135°C Db

Grado di Protezione	IP66 o IP66/67
---------------------	----------------------

Temp. Amb.	Standard	-20°C	+40°C
	Estesa	-50°C	+80°C



Filettatura imbocchi	NPT ANSI B1.20
----------------------	----------------

Materiale	Leggera d'Alluminio
-----------	---------------------

Verniciatura	Esterna Epossidica RAL 7000
--------------	-----------------------------

Norme e Certificati

Direttiva 2014/34/UE (ATEX)
EN 60079-0 • EN 60079-1
EN 60079-31

BVI 15 ATEX 0021

IEC 60079-0 • IEC 60079-1
IEC 60079-31

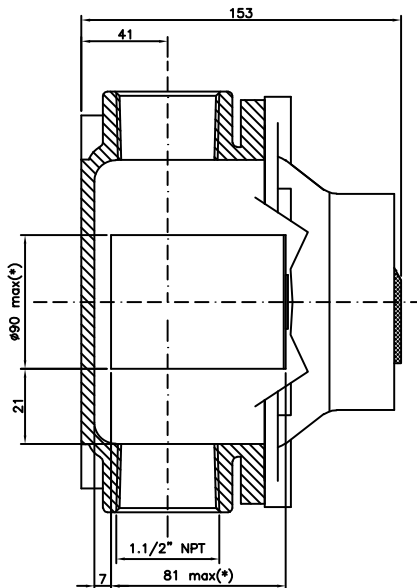
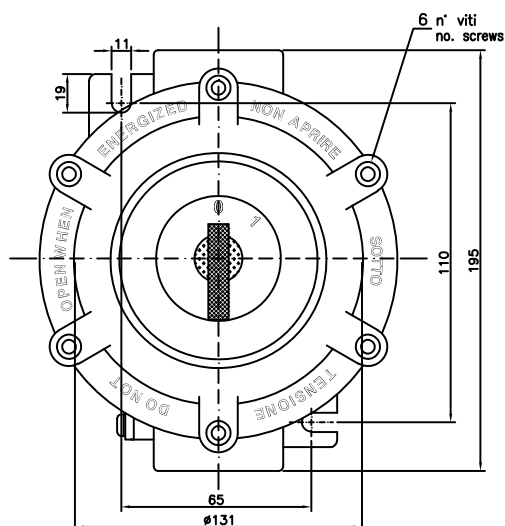
IECEX EPS 14.0103

- Gli interruttori, commutatori, deviatori e inseritori serie EFS sono di tipo rotativo con manopola di comando sul fronte.
- Adatti per correnti fino a 63 A, e tensioni fino a 690 V c.a. / 660 V c.c.
- Viteria esterna in Acciaio Inossidabile.
- Peso: 2300 g.

Opzioni

- Manovra lucchettabile (aggiungere suffisso "L").
- Ingresso cavi con filettatura Isometrica (M).

- Tecnologia anticorrosione ALUMINOX (vedi sez. A).



NOTE

Si raccomanda di leggere le istruzioni per l'installazione e la manutenzione.

La classe di temperatura T6/T85°C tiene conto di una T.A. estesa fino a +50°C, la classe T5/T100°C di una T.A. estesa fino a +70°C e la classe T4/T135°C di una T.A. estesa fino a +80°C.

(1) Disponibili solo nella versione IIB, per richieste differenti contattare il ns. ufficio tecnico.

(2) La versione IIC prevede il grado di protezione IP66/67 solamente.

(*) Dimensioni massime del selettore.

Codice	Elementi di contatto	Lettera aggiuntiva identificativa	Peso (g)
EFS 340	Interruttore tripolare	-	2300
EFS 440	Interruttore tetrapolare	-	2300
EFS 363	Interruttore tripolare	-	2300
EFS 463	Interruttore tetrapolare	-	2300

Esempio: EFS 463N

Codifica d'Ordine

Tipo	Numero di poli	Corrente max in A	Lettera identificativa della funzione dell'apparecchiatura	Codice schema elettrico speciale	Filettatura
EFS	1 = unipolare 2 = bipolare 3 = tripolare 4 = tetrapolare	63	.. = Interruttore	..	N = NPT (std) M = Metrica



comm@antideflagrante.com