

Pressacavi barriera serie NEVB per cavo armato dai 3/8" ai 4"

I pressacavi barriera della serie NEVB per cavo armato sono progettati per garantire la protezione IP66/67 e antideflagrante 'Ex db IIC; Ex eb IIC' in applicazioni ove siano richieste prescrizioni d'installazione in accordo alla norma EN - IEC 60079- 14: 2015. Il bloccaggio avviene grazie alla particolare miscela che scorre attraverso i conduttori del cavo cementandoli nella apposita boccola per garantire una tenuta completa. La resina liquida utilizzata impedisce la formazione di sacche d'aria o vuoti tra i conduttori e la boccola (problemi tipici riscontrabili con le resine plasmabili). I pressacavi serie NEVB sono forniti con l'apposito kit di resinatura.



Classificazione: 2014/34/UE	Gruppo II	Categoria 2GD/3G
Installazione: EN 60079.14	zona 1 - zona 2 (Gas)	zona 21 - zona 22 (Polveri)
Esecuzione:	II 2 GD - Ex db IIC Gb - Ex eb IIC Gb II 2 D - Ex tb IIC Db II 3G Ex nR IIC Gc	
Certificato:	ATEX (categoria 2):	IMQ 19 ATEX 019X
	ATEX (categoria 3):	IMQ 19 ATEX 020X
	IEC Ex	IECEx IMQ 19.0003X <small>Per tutti i dati di certificazione IEC Ex contattare comm@antideflagrantiyce.com</small>
	TR CU	Work in progress
Norme:	CENELEC EN 60079-0: 2012+A11:2013, EN 60079-1: 2016, EN 60079-7: 2015, EN 60079-15: 2012, EN 60079-31: 2015 ed alla DIRETTIVA EUROPEA 2014/34/UE IEC60079-0: 2011, IEC60079-1: 2014, IEC60079-7: 2015, IEC60079-15: 2015, IEC60079-31: 2013 Direttiva RoHS 2002/95/CE	
Temp. di servizio:	-60°C +100°C	
Grado di protezione:	IP66/67	
Design	BS 6121: Part 1:1989, IEC 62444, EN 62444	

Per i certificati contattare comm@antideflagrantiyce.com

ACCESSORI A RICHIESTA

Controdadi	Filettatura ISO	Ottone nichelato	Acciaio zincato	Acciaio inox	Protettori in TPV nero	Pressacavi	Codice
	M16x1,5	DL01IB	DL01IG	DL01IS		NEVB01NB NEVB16IB	PGA1F
	M20x1,5	DL11IB	DL11IG	DL11IS		NEVB1SNB NEVB20SIB	PGA1N
	M25x1,5	DL21IB	DL21IG	DL21IS		NEVB1NB NEVB20IB	PGA1
	M32x1,5	DL31IB	DL31IG	DL31IS		NEVB2NB NEVB25IB	PGA2N
	M40x1,5	DL41IB	DL41IG	DL41IS		NEVB3NB NEVB32IB	PGA4
	M50x1,5	DL51IB	DL51IG	DL51IS		NEVB4NB NEVB40IB	PGA4
	M63x1,5	DL61IB	DL61IG	DL61IS		NEVB5SNB NEVB50SIB	PGA5
	M75x1,5	DL71IB	DL71IG	DL71IS		NEVB5NB NEVB50IB	PGA5N
	M90x1,5	DL81IB	DL81IG	DL81IS		NEVB6SNB NEVB63SIB	PGA6
	M100x1,5	DL10IB	DL10IG	DL10IS		NEVB6NB NEVB63IB	PGA7
M115x1,5	DL115IB	DL115IG	DL115IS	NEVB7SNB NEVB75SIB	GTR7 Guaina termorestringente		
				NEVB7NB NEVB75IB			
				NEVB8NB NEVB90IB			
				NEVB9NB NEVB100IB			
				NEVB10NB NEVB115IB			
Anelli di messa a terra in ottone nichelato *	Per filettature ISO	Ottone nichelato	Acciaio inox	Rondelle dentellate in acciaio inox *	Codice	Adattatori e riduzioni serie RE...	
	M16x1,5	A0131B	A0131S		RD101S/A4		
	M20x1,5	A1311B	A1311S		RD11S/A4		
	M25x1,5	A2312B	A2312S		RD12S/A4		
	M32x1,5	A3313B	A3313S		RD13S/A4		
	M40x1,5	A4314B	A4314S		RD14S/A4		
	M50x1,5	A5315B	A5315S		RD15S/A4		
	M63x1,5	A6316B	A6316S		RD16S/A4		
	M75x1,5	A731B	A731S				
	M90x1,5	A831B	A831S				
	M100x1,5	A10310IB	A10310IS				
M115x1,5	A1031B	A1031S					

* Per filettature differenti contattare l'ufficio commerciale.



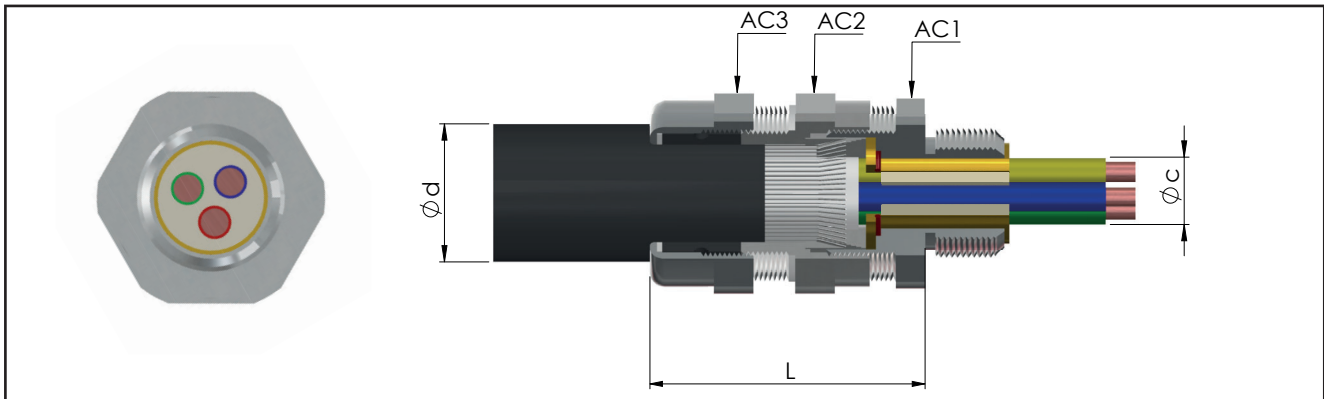


TABELLA DI SELEZIONE PRESSACAVI

Codice In ottone nichelato	Filettatura	Codice In ottone nichelato	Filettatura	Dimensioni in mm				Campo d'impiego			Peso Kg	Q.tà resina ml ***
				AC1	AC2	AC3	L	Ød cavo max	Øc over cores	n. cavi max **		
NEVB01NB	3/8" NPT	NEVB16IB	M16x1,5	24	24	24	52	6 - 13.2	5.5	11	0,159	1.3
NEVB1SNB	1/2" NPT	NEVB20SIB	M20x1,5	24	26	26	53	9.5 - 16	10	11	0,172	3.7
NEVB1NB	1/2" NPT	NEVB20IB	M20x1,5	30	32	32	59	12.5 - 21	11	11	0,236	4.2
NEVB2NB	3/4" NPT	NEVB25IB	M25x1,5	36	38	38	55	20 - 27.5	15	21	0,287	8.3
NEVB3NB	1" NPT	NEVB32IB	M32x1,5	45	47	47	63	23.5 - 34	21	38	0,476	15
NEVB4NB	1 1/4" NPT	NEVB40IB	M40x1,5	50	52	52	65	26 - 40	27	59	0,565	24
NEVB5SNB	1 1/2" NPT	NEVB50SIB	M50x1,5	55	57	57	69	35 - 46.5	33	89	0,671	36
NEVB5NB	2" NPT	NEVB50IB	M50x1,5	60	62	62	69	38 - 53	35	89	0,618	41
NEVB6SNB	2" NPT	NEVB63SIB	M63x1,5	68	75	77	81	45.5 - 59.5	43	115	1,266	65
NEVB6NB	2 1/2" NPT	NEVB63IB	M63x1,5	73	80	82	83	54.5 - 66	45	115	1,210	70
NEVB7SNB	2 1/2" NPT	NEVB75SIB	M75x1,5	80	85	90	87	57 - 72	53	140	1,438	98
NEVB7NB	3" NPT	NEVB75IB	M75x1,5	85	95	100	88	66.5 - 78.5	55	140	1,691	101
NEVB8NB	3" NPT	NEVB90IB	M90x1,5	100	105	110	92	76.5 - 90	65	200	2,200	145
NEVB9NB	3 1/2" NPT	NEVB100IB	M100x1,5	115	120	120	100	86 - 101	72	200	2,619	188
NEVB10NB	4" NPT	NEVB115IB	M115x1,5	120	125	130	100	100 - 110	85	200	3,061	254

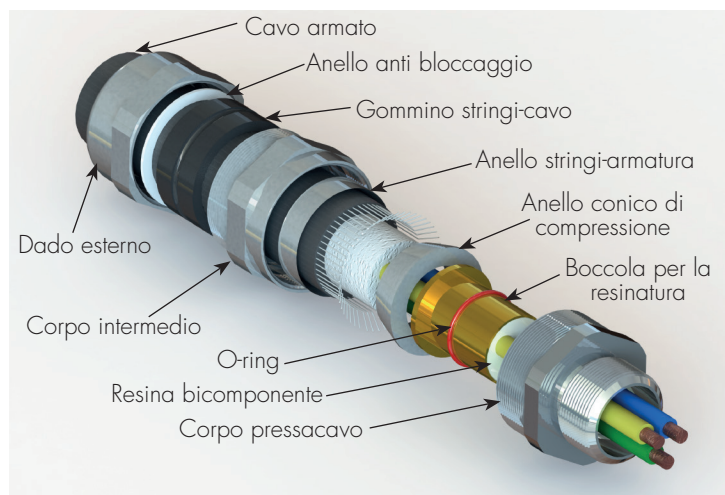
* Dimensione con filettatura: NPT / ISO.

** Almeno il 20% della sezione interna della boccola deve essere riempita con la resina.

*** Quantitativo massimo di resina calcolato con boccola di resinatura completamente vuota.

Esempio codice di ordinazione pressacavo

NEVB	6S	N	B
MODELLO	GRANDEZZA	FILETTATURA	MATERIALE



NOTE TECNICHE:

- Per le filettature cilindriche (ISO metrica) viene fornito l'o-ring in silicone per la tenuta IP già montato sul pressacavo
- È disponibile a richiesta la versione con filettatura ISO7/1 (esempio codice NEVB1B)
- Disponibili anche in acciaio inox AISI 316 (esempio codice NEVB1S)
- Altri materiali a richiesta.
- Per esecuzione "Ex i" a sicurezza intrinseca, dado blu RAL 5015 (esempio codice NEVB1IA)

