

## Cavallotti serie BU

Sezione

II

Pagina 4

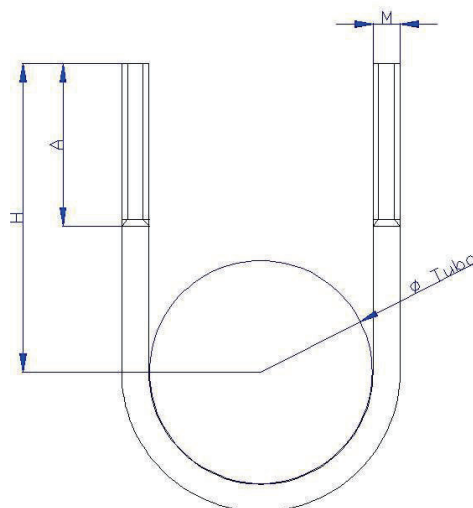
Indice



### Impiego

I cavallotti serie BU vengono impiegati per il fissaggio dei tubi portacavo a superfici piane.

<b>Realizzazioni standard a magazzino</b>	<ul style="list-style-type: none"> <li>➤ Acciaio zincato</li> <li>➤ Acciaio inossidabile</li> <li>➤ Filo M10 – M6 – M8</li> </ul>
<b>Opzioni su richiesta</b>	<ul style="list-style-type: none"> <li>➤ Altre lunghezze</li> </ul>
<b>Modo di protezione</b>	
<b>Categoria</b>	
<b>Temperatura ambiente</b>	
<b>Temperatura massima di esercizio</b>	
<b>Norme</b>	
<b>Certificazioni</b>	
<b>Installazione</b>	
<b>Note</b>	I cavallotti vengono forniti con dadi e ranelle



## Cavallotti serie BU

Codice articolo	Sigla	Descrizione	Dimensione tubo	H	A	ØM	Materiale	Disponibilità
FCV101	BU 1	U Bolt ½"	½"	55	30	M 6	Acciaio zincato	Si
FCV102	BU 2	U Bolt ¾"	¾"	55	30	M 6	Acciaio zincato	Si
FCV103	BU 3	U Bolt 1"	1"	62	30	M6	Acciaio zincato	Si
FCV104	BU 4	U Bolt 1 ¼"	-	-	-	-	-	No
FCV105	BU 5	U Bolt 1 ½"	1 ½"	72	30	M 8	Acciaio zincato	Si
FCV106	BU 6	U Bolt 2"	2"	82	30	M 8	Acciaio zincato	Si
FCV107	BU 7	U Bolt 2 ½"	2 ½"	95	30	M 8	Acciaio zincato	Si
FCV108	BU 8	U Bolt 3"	3"	95	30	M 10	Acciaio zincato	Si
FCV109	BU 9	U Bolt 4"	4"	-	-	-	-	Si

Codice articolo	Sigla	Descrizione	Dimensione tubo	H	A	ØM	Materiale	Disponibilità
FCV201	BU 1	U Bolt ½" M10	½"		50	M 10	Acciaio zincato	Si
FCV202	BU 2	U Bolt ¾" M10	¾"		50	M 10	Acciaio zincato	Si
FCV203	BU 3	U Bolt 1" M10	1"		50	M 10	Acciaio zincato	Si
FCV204	BU 4	U Bolt 1 ¼" M10	--	--	--	--	--	No
FCV205	BU 5	U Bolt 1 ½" M10	1 ½"		50	M 10	Acciaio zincato	Si
FCV206	BU 6	U Bolt 2" M10	2"		50	M 10	Acciaio zincato	Si
FCV207	BU 7	U Bolt 2 ½" M10	2 ½"		50	M 10	Acciaio zincato	Si
FCV208	BU 8	U Bolt 3" M10	3"		50	M 10	Acciaio zincato	Si
FCV209	BU 9	U Bolt 4" M10	4"		50	M 10	Acciaio zincato	Si

Codice articolo	Sigla	Descrizione	Dimensione tubo	H	A	ØM	Materiale	Disponibilità
FCV201-A	BU 1	U Bolt ½" M10 – AISI304	½"		50	M 10	Acciaio Inossidabile	Si
FCV202-A	BU 2	U Bolt ¾" M10 – AISI304	¾"		50	M 10	Acciaio Inossidabile	Si
FCV203-A	BU 3	U Bolt 1" M10 – AISI304	1"		50	M 10	Acciaio Inossidabile	Si
FCV204-A	BU 4	U Bolt 1 ¼" M10 – AISI304	--	--	--	--	--	No
FCV205-A	BU 5	U Bolt 1 ½" M10 – AISI304	1 ½"		50	M 10	Acciaio Inossidabile	Si
FCV206-A	BU 6	U Bolt 2" M10 – AISI304	2"		50	M 10	Acciaio Inossidabile	Si
FCV207-A	BU 7	U Bolt 2 ½" M10 – AISI304	2 ½"		50	M 10	Acciaio Inossidabile	Si
FCV208-A	BU 8	U Bolt 3" M10 – AISI304	3"		50	M 10	Acciaio Inossidabile	Si
FCV209-A	BU 9	U Bolt 4" M10 – AISI304	4"		50	M 10	Acciaio Inossidabile	Si