

**Riduzioni ad anello serie RA**

Codice articolo	Sigla	Descrizione	Filett.	Ød	Øf	H	Peso (Kg)	Materiale	Disponibilità
FRD191NPT	RA 91 NPT	Adattatore maschio 4" NPT -femmina ½" NPT	NPT	½"	4"	35		Acciaio zincato	Si
FRD192NPT	RA 92 NPT	Adattatore maschio 4" NPT -femmina ¾" NPT	NPT	¾"	4"	35		Acciaio zincato	Si
FRD193NPT	RA 93 NPT	Adattatore maschio 4" NPT -femmina 1" NPT	NPT	1"	4"	35		Acciaio zincato	Si
FRD194NPT	RA 94 NPT	Adattatore maschio 4" NPT -femmina 1 ¼" NPT	NPT	1 ¼"	4"	35		Acciaio zincato	Si
FRD195NPT	RA 95 NPT	Adattatore maschio 4" NPT -femmina 1 ½" NPT	NPT	1 ½"	4"	35		Acciaio zincato	Si
FRD196NPT	RA 96 NPT	Adattatore maschio 4" NPT -femmina 2" NPT	NPT	2"	4"	35		Acciaio zincato	Si
FRD197NPT	RA 97 NPT	Adattatore maschio 4" NPT -femmina 2 ½" NPT	NPT	2 ½"	4"	35		Acciaio zincato	Si
FRD198NPT	RA 98 NPT	Adattatore maschio 4" NPT -femmina 3" NPT	NPT	3"	4"	35		Acciaio zincato	Si

Riduzioni a bicchiere serie RB

Sezione

XX

Pagina

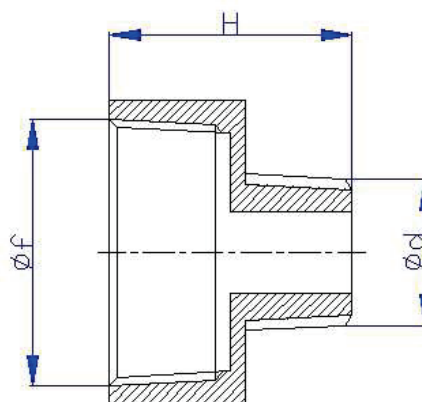
42

Indice

Impiego

Le riduzioni serie RB vengono utilizzati per accoppiare apparecchiature, cassette, tubi ed imocchi aventi diverso diametro/ filettature maschio-femmina.

Realizzazioni standard a magazzino	<ul style="list-style-type: none"> ➤ Acciaio zincato ➤ Filettatura NPT e GK
Opzioni su richiesta	<ul style="list-style-type: none"> ➤ Acciaio inossidabile ➤ Combinazioni tra filettature NPT e GK
Modo di protezione	➤ Ex d IIC
Categoria	➤ II 2G
Temperatura ambiente	
Temperatura massima di esercizio	➤ -20°C / + 100° C
Direttiva	➤ 94/9/CE
Norme	➤ EN 50014 – EN 50018
Certificazioni	➤ CESI 05 ATEX 094
Installazione (secondo le norme EN 60079-14)	➤ Zona 1 - 2
Note	



Sezione

XX

Riduzioni a bicchiere serie RB

Codice articolo	Sigla	Descrizione	Filett.	Ød	Øf	H	Peso (Kg)	Materiale	Disponibilità
FRD221	RB 21	Adattatore femmina ¾" -maschio ½"	GK	½"	¾"	45		Acciaio zincato	Si
FRD231	RB 31	Adattatore femmina 1" -maschio ½"	GK	½"	1"	56		Acciaio zincato	Si
FRD232	RB 32	Adattatore femmina 1" -maschio ¾"	GK	¾"	1"	56		Acciaio zincato	Si
FRD241	RB 41	Adattatore femmina 1 ¼" -maschio ½"	GK	½"	1 ¼"	56		Acciaio zincato	Si
FRD242	RB 42	Adattatore femmina 1 ¼" -maschio ¾"	GK	¾"	1 ¼"	56		Acciaio zincato	Si
FRD243	RB 43	Adattatore femmina 1 ¼" -maschio 1"	GK	1"	1 ¼"	56		Acciaio zincato	Si
FRD251	RB 51	Adattatore femmina 1 ½" -maschio ½"	GK	½"	1 ½"	56		Acciaio zincato	Si
FRD252	RB 52	Adattatore femmina 1 ½" -maschio ¾"	GK	¾"	1 ½"	56		Acciaio zincato	Si
FRD253	RB 53	Adattatore femmina 1 ½" -maschio 1"	GK	1"	1 ½"	58		Acciaio zincato	Si
FRD254	RB 54	Adattatore femmina 1 ½" -maschio ½"	GK	1 ¼"	1 ½"	58		Acciaio zincato	Si
FRD261	RB 61	Adattatore femmina 2" -maschio ½"	GK	½"	2"	56		Acciaio zincato	Si
FRD262	RB 62	Adattatore femmina 2" -maschio ¾"	GK	¾"	2"	56		Acciaio zincato	Si
FRD263	RB 63	Adattatore femmina 2" -maschio 1"	GK	1"	2"	58		Acciaio zincato	Si
FRD264	RB 64	Adattatore femmina 2" -maschio 1 ¼"	GK	1 ¼"	2"	58		Acciaio zincato	Si
FRD265	RB 65	Adattatore femmina 2" -maschio 1 ½"	GK	1 ½"	2"	58		Acciaio zincato	Si
FRD271	RB 71	Adattatore femmina 2 ½" -maschio ½"	GK	½"	2 ½"	70		Acciaio zincato	Si
FRD272	RB 72	Adattatore femmina 2 ½" -maschio ¾"	GK	¾"	2 ½"	70		Acciaio zincato	Si
FRD273	RB 73	Adattatore femmina 2 ½" -maschio 1"	GK	1"	2 ½"	71		Acciaio zincato	Si
FRD274	RB 74	Adattatore femmina 2 ½" -maschio 1 ¼"	GK	1 ¼"	2 ½"	71		Acciaio zincato	Si
FRD275	RB 75	Adattatore femmina 2 ½" -maschio 1 ½"	GK	1 ½"	2 ½"	71		Acciaio zincato	Si
FRD276	RB 76	Adattatore femmina 2 ½" -maschio 2"	GK	2"	2 ½"	71		Acciaio zincato	Si
FRD281	RB 81	Adattatore femmina 3" -maschio ½"	GK	½"	3"			Acciaio zincato	Si
FRD282	RB 82	Adattatore femmina 3" -maschio ¾"	GK	¾"	3"			Acciaio zincato	Si
FRD283	RB 83	Adattatore femmina 3" -maschio 1"	GK	1"	3"			Acciaio zincato	Si
FRD284	RB 84	Adattatore femmina 3" -maschio 1 ¼"	GK	1 ¼"	3"			Acciaio zincato	Si
FRD285	RB 85	Adattatore femmina 3" -maschio 1 ½"	GK	1 ½"	3"			Acciaio zincato	Si
FRD286	RB 86	Adattatore femmina 3" -maschio 2"	GK	2"	3"			Acciaio zincato	Si
FRD287	RB 87	Adattatore femmina 3" -maschio 2 ½"	GK	2 ½"	3"			Acciaio zincato	Si

Sezione

XX

Riduzioni a bicchiere serie RB

Codice articolo	Sigla	Descrizione	Filett.	Ød	Øf	H	Peso (Kg)	Materiale	Disponibilità
FRD291	RB 91	Adattatore femmina 4" - maschio ½"	GK	½"	4"			Acciaio zincato	Si
FRD292	RB 92	Adattatore femmina 4" - maschio ¾"	GK	¾"	4"			Acciaio zincato	Si
FRD293	RB 93	Adattatore femmina 4" - maschio 1"	GK	1"	4"			Acciaio zincato	Si
FRD294	RB 94	Adattatore femmina 4" - maschio 1 ¼"	GK	1 ¼"	4"			Acciaio zincato	Si
FRD295	RB 95	Adattatore femmina 4" - maschio 1 ½"	GK	1 ½"	4"			Acciaio zincato	Si
FRD296	RB 96	Adattatore femmina 4" - maschio 2"	GK	2"	4"			Acciaio zincato	Si
FRD297	RB 97	Adattatore femmina 4" - maschio 2 ½"	GK	2 ½"	4"			Acciaio zincato	Si
FRD298	RB 98	Adattatore femmina 4" - maschio 3"	GK	3"	4"			Acciaio zincato	Si

Sezione

XX

Riduzioni a bicchiere serie RB

Codice articolo	Sigla	Descrizione	Filett.	Ød	Øf	H	Peso (Kg)	Materiale	Disponibilità
FRD221NPT	RB 21 NPT	Adattatore femmina ¾" NPT -maschio ½" NPT	NPT	½"	¾"	45		Acciaio zincato	Si
FRD231NPT	RB 31 NPT	Adattatore femmina 1" NPT -maschio ½" NPT	NPT	½"	1"	56		Acciaio zincato	Si
FRD232NPT	RB 32 NPT	Adattatore femmina 1" NPT -maschio ¾" NPT	NPT	¾"	1"	56		Acciaio zincato	Si
FRD241NPT	RB 41 NPT	Adattatore femmina 1 ¼" NPT -maschio ½" NPT	NPT	½"	1 ¼"	56		Acciaio zincato	Si
FRD242NPT	RB 42 NPT	Adattatore femmina 1 ¼" NPT -maschio ¾" NPT	NPT	¾"	1 ¼"	56		Acciaio zincato	Si
FRD243NPT	RB 43 NPT	Adattatore femmina 1 ¼" NPT -maschio 1" NPT	NPT	1"	1 ¼"	56		Acciaio zincato	Si
FRD251NPT	RB 51 NPT	Adattatore femmina 1 ½" NPT -maschio ½" NPT	NPT	½"	1 ½"	56		Acciaio zincato	Si
FRD252NPT	RB 52 NPT	Adattatore femmina 1 ½" NPT -maschio ¾" NPT	NPT	¾"	1 ½"	56		Acciaio zincato	Si
FRD253NPT	RB 53 NPT	Adattatore femmina 1 ½" NPT -maschio 1" NPT	NPT	1"	1 ½"	58		Acciaio zincato	Si
FRD254NPT	RB 54 NPT	Adattatore femmina 1 ½" NPT -maschio ½" NPT	NPT	1 ¼"	1 ½"	58		Acciaio zincato	Si
FRD261NPT	RB 61 NPT	Adattatore femmina 2" NPT -maschio ½" NPT	NPT	½"	2"	56		Acciaio zincato	Si
FRD262NPT	RB 62 NPT	Adattatore femmina 2" NPT -maschio ¾" NPT	NPT	¾"	2"	56		Acciaio zincato	Si
FRD263NPT	RB 63 NPT	Adattatore femmina 2" NPT -maschio 1" NPT	NPT	1"	2"	58		Acciaio zincato	Si
FRD264NPT	RB 64 NPT	Adattatore femmina 2" NPT -maschio 1 ¼" NPT	NPT	1 ¼"	2"	58		Acciaio zincato	Si
FRD265NPT	RB 65 NPT	Adattatore femmina 2" NPT -maschio 1 ½" NPT	NPT	1 ½"	2"	58		Acciaio zincato	Si
FRD271NPT	RB 71 NPT	Adattatore femmina 2 ½" NPT -maschio ½" NP	NPT	½"	2 ½"	70		Acciaio zincato	Si
FRD272NPT	RB 72 NPT	Adattatore femmina 2 ½" NPT -maschio ¾" NPT	NPT	¾"	2 ½"	70		Acciaio zincato	Si
FRD273NPT	RB 73 NPT	Adattatore femmina 2 ½" NPT -maschio 1" NPT	NPT	1"	2 ½"	71		Acciaio zincato	Si
FRD274NPT	RB 74 NPT	Adattatore femmina 2 ½" NPT -maschio 1 ¼" NPT	NPT	1 ¼"	2 ½"	71		Acciaio zincato	Si
FRD275NPT	RB 75 NPT	Adattatore femmina 2 ½" NPT -maschio 1 ½" NPT	NPT	1 ½"	2 ½"	71		Acciaio zincato	Si
FRD276NPT	RB 76 NPT	Adattatore femmina 2 ½" NPT -maschio 2" NPT	NPT	2"	2 ½"	71		Acciaio zincato	Si
FRD281NPT	RB 81 NPT	Adattatore femmina 3" NPT -maschio ½" NPT	NPT	½"	3"			Acciaio zincato	Si
FRD282NPT	RB 82 NPT	Adattatore femmina 3" NPT -maschio ¾" NPT	NPT	¾"	3"			Acciaio zincato	Si
FRD283NPT	RB 83 NPT	Adattatore femmina 3" NPT -maschio 1" NPT	NPT	1"	3"			Acciaio zincato	Si
FRD284NPT	RB 84 NPT	Adattatore femmina 3" NPT -maschio 1 ¼" NPT	NPT	1 ¼"	3"			Acciaio zincato	Si
FRD285NPT	RB 85 NPT	Adattatore femmina 3" NPT -maschio 1 ½" NPT	NPT	1 ½"	3"			Acciaio zincato	Si
FRD286NPT	RB 86 NPT	Adattatore femmina 3" NPT -maschio 2" NPT	NPT	2"	3"			Acciaio zincato	Si
FRD287NPT	RB 87 NPT	Adattatore femmina 3" NPT -maschio 2 ½" NPT	NPT	2 ½"	3"			Acciaio zincato	Si

Sezione

XX

Riduzioni a bicchiere serie RB

Codice articolo	Sigla	Descrizione	Filett.	Ød	Øf	H	Peso (Kg)	Materiale	Disponibilità
FRD291	RB 91	Adattatore femmina 4" - maschio 1/2"	NPT	1/2"	4"			Acciaio zincato	Si
FRD292	RB 92	Adattatore femmina 4" - maschio 3/4"	NPT	3/4"	4"			Acciaio zincato	Si
FRD293	RB 93	Adattatore femmina 4" - maschio 1"	NPT	1"	4"			Acciaio zincato	Si
FRD294	RB 94	Adattatore femmina 4" - maschio 1 1/4"	NPT	1 1/4"	4"			Acciaio zincato	Si
FRD295	RB 95	Adattatore femmina 4" - maschio 1 1/2"	NPT	1 1/2"	4"			Acciaio zincato	Si
FRD296	RB 96	Adattatore femmina 4" - maschio 2"	NPT	2"	4"			Acciaio zincato	Si
FRD297	RB 97	Adattatore femmina 4" - maschio 2 1/2"	NPT	2 1/2"	4"			Acciaio zincato	Si
FRD298	RB 98	Adattatore femmina 4" - maschio 3"	NPT	3"	4"			Acciaio zincato	Si



Riduzioni a bicchiere serie RM

Sezione

XXI

Pagina

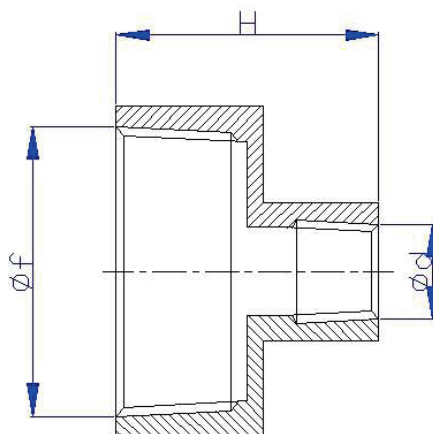
47

Indice

Impiego

Le riduzioni serie RM vengono utilizzati per accoppiare apparecchiature, cassette, tubi ed imocchi aventi diverso diametro/ filettature maschio.

Realizzazioni standard a magazzino	<ul style="list-style-type: none"> ➤ Acciaio zincato ➤ Filettatura NPT e GK
Opzioni su richiesta	<ul style="list-style-type: none"> ➤ Acciaio inossidabile ➤ Combinazioni tra filettature NPT e GK
Modo di protezione	➤ Ex d IIC
Categoria	➤ II 2G
Temperatura ambiente	
Temperatura massima di esercizio	➤ -20°C / + 100° C
Direttiva	➤ 94/9/CE
Norme	➤ EN 50014 – EN 50018
Certificazioni	➤ CESI 05 ATEX 094
Installazione (secondo le norme EN 60079-14)	➤ Zona 1 - 2
Note	



Riduzioni a bicchiere serie RM

Codice articolo	Sigla	Descrizione	Filett.	Ød	Øf	H	Peso (Kg)	Materiale	Disponibilità
FRD321	RM 21	Adattatore femmina ¾" - femmina ½"	GK	½"	¾"	23		Acciaio zincato	Si
FRD331	RM 31	Adattatore femmina 1" - femmina ½"	GK	½"	1"			Acciaio zincato	Si
FRD332	RM 32	Adattatore femmina 1" - femmina ¾"	GK	¾"	1"			Acciaio zincato	Si
FRD341	RM 41	Adattatore femmina 1 ¼" - femmina ½"	GK	½"	1 ¼"	27		Acciaio zincato	Si
FRD342	RM 42	Adattatore femmina 1 ¼" - femmina ¾"	GK	¾"	1 ¼"	27		Acciaio zincato	Si
FRD343	RM 43	Adattatore femmina 1 ¼" - femmina 1"	GK	1"	1 ¼"	27		Acciaio zincato	Si
FRD351	RM 51	Adattatore femmina 1 ½" - femmina ½"	GK	½"	1 ½"	27		Acciaio zincato	Si
FRD352	RM 52	Adattatore femmina 1 ½" - femmina ¾"	GK	¾"	1 ½"	27		Acciaio zincato	Si
FRD353	RM 53	Adattatore femmina 1 ½" - femmina 1"	GK	1"	1 ½"	27		Acciaio zincato	Si
FRD354	RM 54	Adattatore femmina 1 ½" - femmina ½"	GK	1 ¼"	1 ½"	27		Acciaio zincato	Si
FRD361	RM 61	Adattatore femmina 2" - femmina ½"	GK	½"	2"	27		Acciaio zincato	Si
FRD362	RM 62	Adattatore femmina 2" - femmina ¾"	GK	¾"	2"	27		Acciaio zincato	Si
FRD363	RM 63	Adattatore femmina 2" - femmina 1"	GK	1"	2"	27		Acciaio zincato	Si
FRD364	RM 64	Adattatore femmina 2" - femmina 1 ¼"	GK	1 ¼"	2"	27		Acciaio zincato	Si
FRD365	RM 65	Adattatore femmina 2" - femmina 1 ½"	GK	1 ½"	2"	27		Acciaio zincato	Si
FRD371	RM 71	Adattatore femmina 2 ½" - femmina ½"	GK	½"	2 ½"			Acciaio zincato	Si
FRD372	RM 72	Adattatore femmina 2 ½" - femmina ¾"	GK	¾"	2 ½"			Acciaio zincato	Si
FRD373	RM 73	Adattatore femmina 2 ½" - femmina 1"	GK	1"	2 ½"			Acciaio zincato	Si
FRD374	RM 74	Adattatore femmina 2 ½" - femmina 1 ¼"	GK	1 ¼"	2 ½"			Acciaio zincato	Si
FRD375	RM 75	Adattatore femmina 2 ½" - femmina 1 ½"	GK	1 ½"	2 ½"			Acciaio zincato	Si
FRD376	RM 76	Adattatore femmina 2 ½" - femmina 2"	GK	2"	2 ½"			Acciaio zincato	Si
FRD381	RM 81	Adattatore femmina 3" - femmina ½"	GK	½"	3"			Acciaio zincato	Si
FRD382	RM 82	Adattatore femmina 3" - femmina ¾"	GK	¾"	3"			Acciaio zincato	Si
FRD383	RM 83	Adattatore femmina 3" - femmina 1"	GK	1"	3"			Acciaio zincato	Si
FRD384	RM 84	Adattatore femmina 3" - femmina 1 ¼"	GK	1 ¼"	3"			Acciaio zincato	Si
FRD385	RM 85	Adattatore femmina 3" - femmina 1 ½"	GK	1 ½"	3"			Acciaio zincato	Si
FRD386	RM 86	Adattatore femmina 3" - femmina 2"	GK	2"	3"			Acciaio zincato	Si
FRD387	RM 87	Adattatore femmina 3" - femmina 2 ½"	GK	2 ½"	3"			Acciaio zincato	Si

Riduzioni a bicchiere serie RM

Codice articolo	Sigla	Descrizione	Filett.	Ød	Øf	H	Peso (Kg)	Materiale	Disponibilità
FRD391	RM 91	Adattatore femmina 4" -femmina 1/2"	GK	1/2"	4"			Acciaio zincato	Si
FRD392	RM 92	Adattatore femmina 4" -femmina 3/4"	GK	3/4"	4"			Acciaio zincato	Si
FRD393	RM 93	Adattatore femmina 4" -femmina 1"	GK	1"	4"			Acciaio zincato	Si
FRD394	RM 94	Adattatore femmina 4" -femmina 1 1/4"	GK	1 1/4"	4"			Acciaio zincato	Si
FRD395	RM 95	Adattatore femmina 4" -femmina 1 1/2"	GK	1 1/2"	4"			Acciaio zincato	Si
FRD396	RM 96	Adattatore femmina 4" -femmina 2"	GK	2"	4"			Acciaio zincato	Si
FRD397	RM 97	Adattatore femmina 4" -femmina 2 1/2"	GK	2 1/2"	4"			Acciaio zincato	Si
FRD398	RM 98	Adattatore femmina 4" -femmina 3"	GK	3"	4"			Acciaio zincato	Si

Riduzioni a bicchiere serie RM

Codice articolo	Sigla	Descrizione	Filett.	Ød	Øf	H	Peso (Kg)	Materiale	Disponibilità
FRD321NPT	RM 21 NPT	Adattatore femmina ¾" NPT - femmina ½" NPT	NPT	½"	¾"	23		Acciaio zincato	Si
FRD331NPT	RM 31 NPT	Adattatore femmina 1" NPT - femmina ½" NPT	NPT	½"	1"			Acciaio zincato	Si
FRD332NPT	RM 32 NPT	Adattatore femmina 1" NPT - femmina ¾" NPT	NPT	¾"	1"			Acciaio zincato	Si
FRD341NPT	RM 41 NPT	Adattatore femmina 1 ¼" NPT - femmina ½" NPT	NPT	½"	1 ¼"	27		Acciaio zincato	Si
FRD342NPT	RM 42 NPT	Adattatore femmina 1 ¼" NPT - femmina ¾" NPT	NPT	¾"	1 ¼"	27		Acciaio zincato	Si
FRD343NPT	RM 43 NPT	Adattatore femmina 1 ¼" NPT - femmina 1" NPT	NPT	1"	1 ¼"	27		Acciaio zincato	Si
FRD351NPT	RM 51 NPT	Adattatore femmina 1 ½" NPT - femmina ½" NPT	NPT	½"	1 ½"	27		Acciaio zincato	Si
FRD352NPT	RM 52 NPT	Adattatore femmina 1 ½" NPT - femmina ¾" NPT	NPT	¾"	1 ½"	27		Acciaio zincato	Si
FRD353NPT	RM 53 NPT	Adattatore femmina 1 ½" NPT - femmina 1" NPT	NPT	1"	1 ½"	27		Acciaio zincato	Si
FRD354NPT	RM 54 NPT	Adattatore femmina 1 ½" NPT - femmina ½" NPT	NPT	1 ¼"	1 ½"	27		Acciaio zincato	Si
FRD361NPT	RM 61 NPT	Adattatore femmina 2" NPT - femmina ½" NPT	NPT	½"	2"	27		Acciaio zincato	Si
FRD362NPT	RM 62 NPT	Adattatore femmina 2" NPT - femmina ¾" NPT	NPT	¾"	2"	27		Acciaio zincato	Si
FRD363NPT	RM 63 NPT	Adattatore femmina 2" NPT - femmina 1" NPT	NPT	1"	2"	27		Acciaio zincato	Si
FRD364NPT	RM 64 NPT	Adattatore femmina 2" NPT - femmina 1 ¼" NPT	NPT	1 ¼"	2"	27		Acciaio zincato	Si
FRD365NPT	RM 65 NPT	Adattatore femmina 2" NPT - femmina 1 ½" NPT	NPT	1 ½"	2"	27		Acciaio zincato	Si
FRD371NPT	RM 71 NPT	Adattatore femmina 2 ½" NPT - femmina ½" NPT	NPT	½"	2 ½"			Acciaio zincato	Si
FRD372NPT	RM 72 NPT	Adattatore femmina 2 ½" NPT - femmina ¾" NPT	NPT	¾"	2 ½"			Acciaio zincato	Si
FRD373NPT	RM 73 NPT	Adattatore femmina 2 ½" NPT - femmina 1" NPT	NPT	1"	2 ½"			Acciaio zincato	Si
FRD374NPT	RM 74 NPT	Adattatore femmina 2 ½" NPT - femmina 1 ¼" NPT	NPT	1 ¼"	2 ½"			Acciaio zincato	Si
FRD375NPT	RM 75 NPT	Adattatore femmina 2 ½" NPT - femmina 1 ½" NPT	NPT	1 ½"	2 ½"			Acciaio zincato	Si
FRD376NPT	RM 76 NPT	Adattatore femmina 2 ½" NPT - femmina 2" NPT	NPT	2"	2 ½"			Acciaio zincato	Si
FRD381NPT	RM 81 NPT	Adattatore femmina 3" NPT - femmina ½" NPT	NPT	½"	3"			Acciaio zincato	Si
FRD382NPT	RM 82 NPT	Adattatore femmina 3" NPT - femmina ¾" NPT	NPT	¾"	3"			Acciaio zincato	Si
FRD383NPT	RM 83 NPT	Adattatore femmina 3" NPT - femmina 1" NPT	NPT	1"	3"			Acciaio zincato	Si
FRD384NPT	RM 84 NPT	Adattatore femmina 3" NPT - femmina 1 ¼" NPT	NPT	1 ¼"	3"			Acciaio zincato	Si
FRD385NPT	RM 85 NPT	Adattatore femmina 3" NPT - femmina 1 ½" NPT	NPT	1 ½"	3"			Acciaio zincato	Si
FRD386NPT	RM 86 NPT	Adattatore femmina 3" NPT - femmina 2" NPT	NPT	2"	3"			Acciaio zincato	Si
FRD387NPT	RM 87 NPT	Adattatore femmina 3" NPT - femmina 2 ½" NPT	NPT	2 ½"	3"			Acciaio zincato	Si

Riduzioni a bicchiere serie RM

Codice articolo	Sigla	Descrizione	Filett.	Ød	Øf	H	Peso (Kg)	Materiale	Disponibilità
FRD391NPT	RM 91 NPT	Adattatore femmina 4" NPT -femmina ½" NPT	NPT	½"	4"			Acciaio zincato	Si
FRD392NPT	RM 92 NPT	Adattatore femmina 4" NPT -femmina ¾" NPT	NPT	¾"	4"			Acciaio zincato	Si
FRD393NPT	RM 93 NPT	Adattatore femmina 4" NPT -femmina 1" NPT	NPT	1"	4"			Acciaio zincato	Si
FRD394NPT	RM 94 NPT	Adattatore femmina 4" NPT -femmina 1 ¼" NPT	NPT	1 ¼"	4"			Acciaio zincato	Si
FRD395NPT	RM 95 NPT	Adattatore femmina 4" NPT -femmina 1 ½" NPT	NPT	1 ½"	4"			Acciaio zincato	Si
FRD396NPT	RM 96 NPT	Adattatore femmina 4" NPT -femmina 2" NPT	NPT	2"	4"			Acciaio zincato	Si
FRD397NPT	RM 97 NPT	Adattatore femmina 4" NPT -femmina 2 ½" NPT	NPT	2 ½"	4"			Acciaio zincato	Si
FRD398NPT	RM 98 NPT	Adattatore femmina 4" NPT -femmina 3" NPT	NPT	3"	4"			Acciaio zincato	Si