



CONTENITORI IIC SERIE "GUB" - IIC ENCLOSURES SERIES "GUB"

MODO DI PROTEZIONE - PROTECTION MODE

II 2GD Ex d IIC T6/T5, Ex tD A21 IP66 T85°C/100°C (Amb. temperature -40°/-60°C to +55°C; only GUB06-07 -40°C +40°C)
 II 2(1)GD Ex d[ia] IIC T6, Ex tD[iaD] A21 IP66 T85°C (Ambient Temperature -20°C to +40°C)

CERTIFICATO - CERTIFICATE : ATEX, IECEX, GOST-R

Le cassette di questa serie sono impiegate come contenitori di apparecchiature elettriche per le funzioni di interruzione e protezione, derivazione, comando e segnalazione, unità di interfaccia, comando e monitoraggio bruciatori..

MATERIALI: corpo e coperchio realizzati in alluminio a basso contenuto di rame e a richiesta in ghisa. I dadi e le viti sono in acciaio inossidabile.

FILETTATURE ENTRATE CAVO: a richiesta (GAS UNI 6125, NPT, ISO Metrica)

VERNICIATURA: Standard epossidica di colore grigio RAL7037, interna arancio anticondensa RAL2004. A richiesta per altri colori specificare tipo di RAL.

CARATTERISTICHE: Tutte le scatole sono complete di piastra di fondo e di piedini di fissaggio a parete.

Le custodie nella versione H sono provviste di finestra di ispezione (vedi pag....)

This series are used for electrical equipments for command, connection of electric conductors, switch,

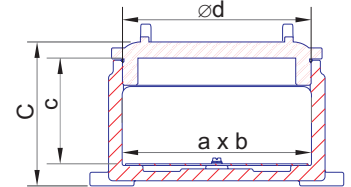
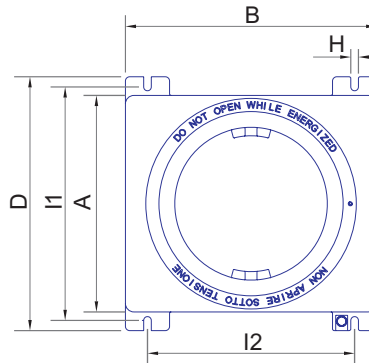
MATERIALS: Body and cover in light alloy casting, cast iron on request. External bolt and screws 18/8 stainless steel

THREAD ENTRIES : on request (GAS UNI 6125, NPT, ISO Metric)

PAINTING: Standard grey epoxy RAL7037, Internal orange anticondensation RAL2004. Other colours specify RAL.

FEATURES: All boxes complete with internal supporting plate and lugs for wall mounting.

The serie H are provided with inspection window.



CUSTODIA/ ENCLOSURES	ESTERNE EXTERNAL				INTERNE INTERNAL				FISSAGGIO FIXING			WEIGHT KG
	A	B	C	D	a	b	c	ød	H	I1	I2	
GUB	133	133	117	169	103	103	60	97	7	152	99	2.5
GUB0	160	160	129	206	132	132	70	126	9	180	122	3.6
GUB01	179	179	108	225	148	148	50	145	9	202	149	3.0
GUB02	179	193	142	233	148	162	85	145	9	207	150	4.8
GUB03	203	203	147	248	172	172	90	166	9	230	168	5.0
GUB04	257	298	166	300	223	264	90	220	9	276	246	13.0
GUB04A	257	298	208	300	223	264	135	220	9	276	246	13.5
GUB05	293	325	220	349	262	294	150	244	13	330	285	15.0
GUB06	460	460	285	546	420	420	170	395	14	510	420	53.5
GUB07	650	650	320	740	610	610	187	586	14	700	610	101.5



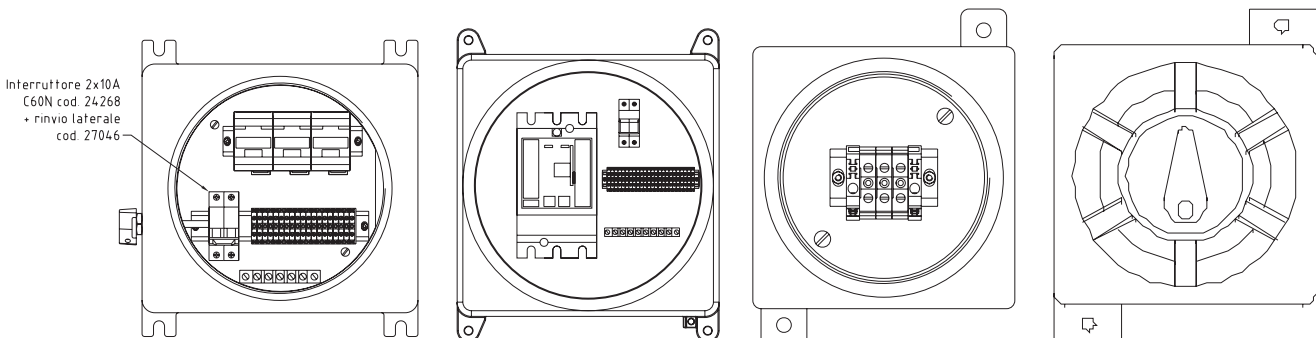
CONTENITORE SERIE "GUB..." NUMERO MASSIMO DI IMBOCCHI CONTAINER SERIES "GUB..." MAXIMUM NUMBER OF HOLES

TIPO CUSTODIA TYPE ENCLOSURE	Lato lungo Long side	Lato Corto Short side	Lato lungo Long side	Lato Corto Short side	Lato lungo Long side	Lato Corto Short side	Lato lungo Long side	Lato Corto Short side	Lato lungo Long side	Lato Corto Short side	Lato lungo Long side	Lato Corto Short side	Lato lungo Long side	Lato Corto Short side	Lato lungo Long side	Lato Corto Short side	Lato lungo Long side	Lato Corto Short side
	GUB	4	4	2	2	2	2	1	1	1								
GUB0	5	5	3	3	2	2	2	2	1	1								
GUB01	4	4	3	3	3	3	2	2										
GUB02	8	6	6	6	3	4	2	2	1	1	1	1						
GUB03	8	8	6	6	3	4	2	2	1	1	1	1						
GUB04	12	10	10	8	6	6	4	4	3	3	2	2	1	1	1	1		
GUB04A	17	14	14	12	6	11	6	6	3	3	2	2	1	1	1	1	1	1
GUB05	22	19	18	15	11	11	8	7	5	4	4	4	2	2	2	2	2	1
GUB06	34	34	27	27	20	20	15	15	10	10	8	8	4	4	3	3	2	2
GUB07	48	48	40	40	34	34	24	24	17	17	12	12	6	6	5	5	3	3
IMBOCCO TIPO HUB TYPE	1/2"-M20		3/4"-M25		1"-M32		1 1/4"-M40		1 1/2"-M50		2"-M63		2 1/2"-M75		3"-M90		4"-M100	

Numero massimo di morsetti installabili sulle GUB suddivisi per custodia e per sezione Maximum terminals in GUB enclosure for each section and enclosure dimensions

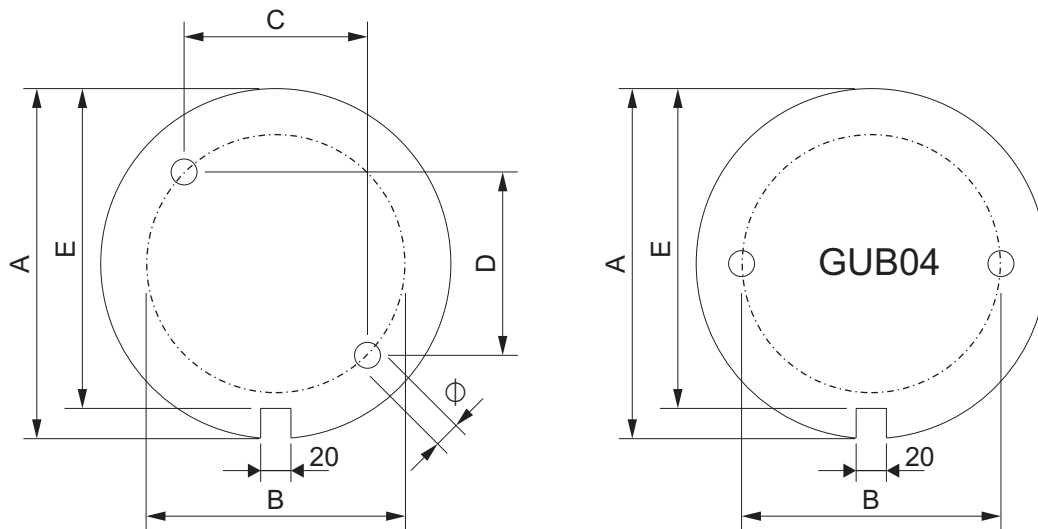
Sez. Morsetto mm ² Terminal sect. mm ²	NUMERO MASSIMO MORSETTI / N° GUIDE DIN MAXIMUM N° OF TERMINALS / N° RAILS DIN densità di corrente - current density 3A/mm ²										
	2,5	4	6	10	16	25	35	50	70	120	185
	GUB	8	6	5	4	3	2	2	2	2	1
GUB0	14	11	9	7	6	5	4	4	4	2	2
GUB01	16	13	11	9	7	5	5	5	4	2	2
GUB02	16	13	11	9	7	5	5	5	4	2	2
GUB03	20	17	14	11	9	7	6	6	5	3	3
GUB04	48/2	40/2	34/2	26/2	11	8	7	7	6	4	4
GUB04A	48/2	40/2	34/2	26/2	11	8	7	7	6	4	4
GUB05	70/2	60/2	48/2	38/2	32/2	24/2	11	11	9	6	6
GUB06	232/4	147/3	120/3	128/4	81/3	60/3	36/2	36/2	32/2	18/2	18/2
GUB07	534/6	450/6	244/4	294/6	164/4	124/4	108/4	108/4	96/4	56/4	56/4

Esempi di applicazione / Example of application





DIMENSIONI PIASTRA INTERNA PER CUSTODIE GUB
DIMENSIONS OF INTERNAL PLATE FOR ENCLOSURES GUB



CUSTODIA ENCLOSURE	A	B	C	D	E	Ø
GUB	88	80	68	42	68	7
GUB0	123	106	89	57	100	7
GUB01	137	119	84	84	113	7
GUB02	137	119	84	84	113	7
GUB03	158	138	98	98	138	7
GUB04	216	200	----	----	198	7
GUB05	234	215	152	152	210	7
GUB06	370	360	255	255	350	7
GUB07	540	565	400	400	520	7



CONTENITORI CON OBLO' SERIE "GUB..H" ENCLOSURES WITH WINDOW SERIES "GUB..H"

MODO DI PROTEZIONE - PROTECTION MODE

II 2GD Ex d IIC T6/T5 Ex tD A21 IP 66 T85°C/100°C (Ambient Temperature -40°C, +40°C/+55°C)

II 2(1)GD Ex d[ia] IIC T6, Ex tD[iaD] A21 IP 66 T85°C (Ambient Temperature -20°C, +40°C)

CERTIFICATO - CERTIFICATE: ATEX, IECEx, GOST-R

Contenitori con finestra di ispezione trasparente in vetro temperato termoresistente adatto a contenere le apparecchiature elettriche di comando, controllo, misura e regolazione.

MATERIALI: corpo e coperchio realizzati in alluminio a basso contenuto di rame, a richiesta in ghisa. Dadi e viti sono in acciaio inossidabile.

FILETTATURA ENTRATA CAVO: a richiesta (GAS UNI 6125, NPT, ISO Metrica)

VERNICIATURA: Standard epossidica di colore grigio RAL7037, interna arancio anticondensa RAL2004. A richiesta per altri colori specificare tipo di RAL.

CARATTERISTICHE: Tutte le scatole sono complete di piastra di fondo e di piedini di fissaggio a parete.

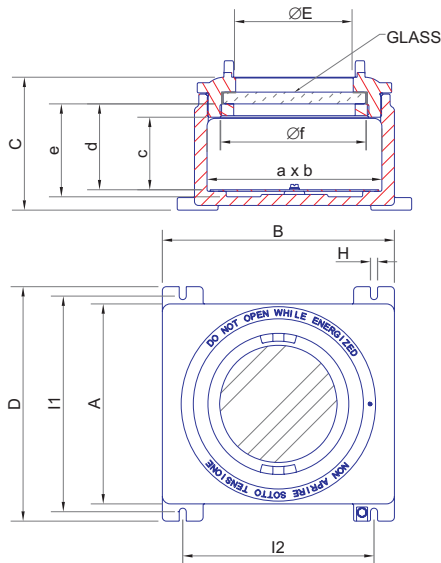
Enclosure in light alloy copper free with transparent inspection window in thermoresistant toughened glass suitable for containing the command, control, measure and regulation electrical apparatuses.

MATERIALS: body in light alloy copper free, in cast iron on request, external bolt and screw in stainless steel 18/8.

THREAD ENTRIES: on request (GAS UNI 6125, NPT, ISO Metric)

PAINTING: standard grey epoxy RAL 7037, internal orange anticondensation RAL 2004. On request specify type of RAL

FEATURES: All boxes complete with internal supporting plate and lugs for wall mounting.



TIPO - TYPE	DIM. ESTERNE (mm) EXTERNAL DIM.(mm)				DIM. INTERNE (mm) INTERNAL DIM. (mm)							DIM. FISSAGGIO (mm) FIXING DIM. (mm)			WEIGHT KG
	A	B	C	D	øE	a	b	c	d	e	øf	H	I1	I2	
GUBH	133	133	117	169	62	103	103	60	74	78	77	7	152	99	2.5
GUB0H	160	160	129	206	86	132	132	70	84	88	102	9	180	122	3.6
GUB01H	179	179	108	225	103	148	148	50	65	71	118	9	202	149	3.0
GUB02H	179	193	142	233	103	148	162	85	99	109	118	9	207	150	4.8
GUB03H	203	203	147	248	120	172	172	90	102	110	138	9	230	168	5.0
GUB04H	257	298	166	300	150	223	264	90	109	116	182	9	276	246	13.0
GUB04AH	257	298	208	300	150	223	264	135	150	158	182	9	276	246	13.5
GUB05H	293	325	220	349	187	262	294	150	157	162	207	13	330	285	15.0
GUB06H	460	460	285	546	290	420	420	170	204	220	332	14	510	420	53.5



CONTENITORI CON OBLO' E PROLUNGA SERIE "GUB..H/.." ENCLOSURES WITH WINDOW SERIES "GUB..H/.."

MODO DI PROTEZIONE - PROTECTION MODE

II 2GD Ex d IIC T6/T5 Ex tD A21 IP 66 T85°C/100°C (Ambient Temperature -40°C, +40°C/+55°C)

II 2(1)GD Ex d[ia] IIC T6, Ex tD[iaD] A21 IP 66 T85°C (Ambient Temperature -20°C, +40°C)

CERTIFICATO - CERTIFICATE: ATEX, IECEx, GOST-R

Contenitori con finestra di ispezione trasparente in vetro temperato termoresistente e prolunga adatto a contenere le apparecchiature elettriche di comando, controllo, misura e regolazione.

MATERIALI: corpo e coperchio realizzati in alluminio a basso contenuto di rame. Dadi e viti sono in acciaio inossidabile.

FILETTATURA ENTRATA CAVO: a richiesta (GAS UNI 6125, NPT, ISO Metrica)

VERNICIATURA: Standard epossidica di colore grigio RAL7037, interna arancio anticondensa RAL2004. A richiesta per altri colori specificare tipo di RAL.

CARATTERISTICHE: Tutte le scatole sono complete di piastra di fondo e di piedini di fissaggio a parete.

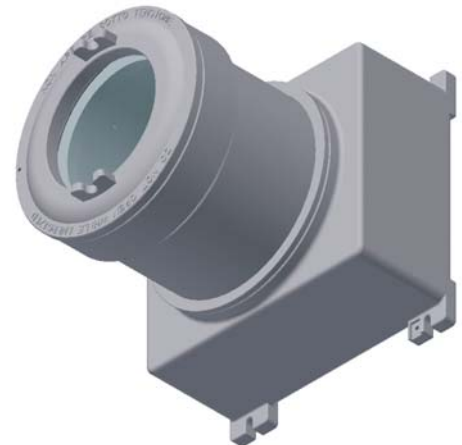
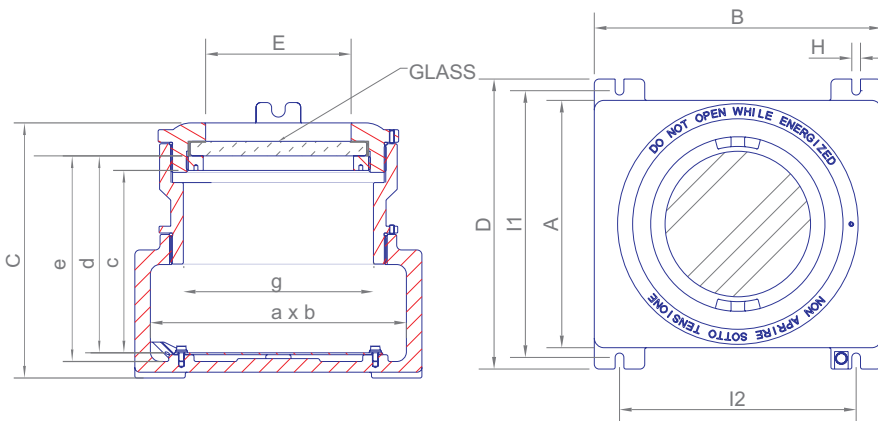
Enclosure in light alloy copper free with transparent inspection window in thermoresistant toughened glass and extension suitable for containing the command, control, measure and regulation electrical apparatuses.

MATERIALS: body in light alloy copper free, internal plate in aluminium, external bolt and screw in stainless steel 18/8.

THREAD ENTRIES : on request (GAS UNI 6125, NPT, ISO Metric)

PAINTING: standard grey epoxy RAL 7037, internal orange anticondensation RAL 2004. On request specify type of RAL

FEATURES: All boxes complete with internal supporting plate and lugs for wall mounting.



TIPO - TYPE	DIM. ESTERNE (mm) EXTERNAL DIM.(mm)					DIM. INTERNE (mm) INTERNAL DIM. (mm)						DIM. FISSAGGIO (mm) FIXING DIM. (mm)			WEIGHT KG
	A	B	C	D	øE	a	b	c	d	e	øf	H	I1	I2	
GUBH130	133	133	200	169	62	103	103	130	154	158	86	7	152	99	-
GUB0H150	160	160	220	206	86	132	132	150	173	177	113	9	180	122	-
GUB01H140	179	179	210	225	103	148	148	140	166	172	127	9	202	149	-
GUB01H190	179	179	260	225	103	148	148	190	216	222	127	9	202	149	-
GUB02H175	179	193	240	233	103	148	162	175	200	210	127	9	207	150	-
GUB02H225	179	193	290	233	103	148	162	225	250	260	127	9	207	150	-
GUB03H140	203	203	240	248	120	172	172	140	193	200	145	9	230	168	-
GUB03H270	203	203	340	248	120	172	172	270	293	300	145	9	230	168	-
GUB04H153	257	298	240	300	150	223	264	153	181	188	196	9	276	246	-
GUB04H250	257	298	340	300	150	223	264	250	281	288	196	9	276	246	-
GUB04AH195	257	298	280	300	150	223	264	195	222	230	196	9	276	246	-
GUB04AH295	257	298	380	300	150	223	264	295	322	330	196	9	276	246	-
GUB05H245	293	325	340	349	187	262	294	245	276	280	213	13	330	285	-
GUB05H355	293	325	440	349	187	262	294	355	376	380	213	13	330	285	-