



I pressacavi della serie UNI con filettatura ISO vengono utilizzati in luoghi con pericolo di esplosione per consentire le entrate dirette di cavi non armati in una apparecchiatura o scatola di distribuzione di tipo Ex e (UNI..XE) o Ex i (UNI..XI).

I pressacavi sono di facile installazione, resistenti agli urti fino a 7J e garantiscono la tenuta Ex e IP sulla guaina esterna del cavo.



istruzioni di montaggio UNI

**CONTATTARE UFFICIO COMMERCIALE**



**comm@antideflagranti.gce.com**

<b>Classificazione:</b> 2014/34/UE	<b>Gruppo II</b>	<b>Categoria 2GD</b>
<b>Installazione:</b> EN 60079.14	<b>zona 1 - zona 2 (Gas)</b>	<b>zona 21 - zona 22 (Polveri)</b>
<b>Esecuzione:</b>	<b>CE 0722 Ex II 2 GD - Ex e IIC Gb Ex tb IIIC Db IP66/68*</b>	
<b>Certificato:</b>	<b>ATEX</b>	<b>IMQ 16 ATEX 005X</b>
	<b>IECEX</b>	<b>IECEX IMQ 15.0009X</b>
<b>Norme:</b>	<b>CENELEC EN 60079-0: 2012, EN 60079-7: 2007, EN 60079-11: 2012, EN 60079-31: 2014 ed alla DIRETTIVA EUROPEA 2014/34/UE IEC 60079-0: 2011, IEC 60079-7: 2006, IEC 60079-11: 2012, IEC 60079-31: 2014 Direttiva RoHS 2002/95/CE</b>	
<b>Temp. ambiente:</b>	<b>-60°C +70°C</b>	
<b>Grado di protezione:</b>	<b>IP66/68</b>	

I certificati sono consultabili sul sito [www.cortemgroup.com](http://www.cortemgroup.com)

\* Questi pressacavi in esecuzione Ex e IIC possono essere utilizzati anche per circuiti Ex i. In questo caso i pressacavi devono avere il dado di colore blu mantenendo la stessa marcatura.

#### ACCESSORI A RICHIESTA

Controdadi	Filettatura ISO	Codice	Materiale	Tappi per la protezione IP	Filettatura ISO	Codice
	M12x1,5	<b>DL02IXEP</b>	Poliammide		M12x1,5	<b>PT02</b>
	M16x1,5	<b>DL01IXEP</b>			M16x1,5	<b>PT01</b>
	M20x1,5	<b>DL1IXEP</b>			M20x1,5	<b>PT1</b>
	M25x1,5	<b>DL2IXEP</b>			M25x1,5	<b>PT2</b>
	M32x1,5	<b>DL3IXEP</b>			M32x1,5	<b>PT3</b>
	M40x1,5	<b>DL4IXEP</b>			M40x1,5	<b>PT4</b>
	M50x1,5	<b>DL5IXEP</b>			M50x1,5	<b>PT5</b>
	M63x1,5	<b>DL6IXEP</b>			M63x1,5	<b>PT6</b>



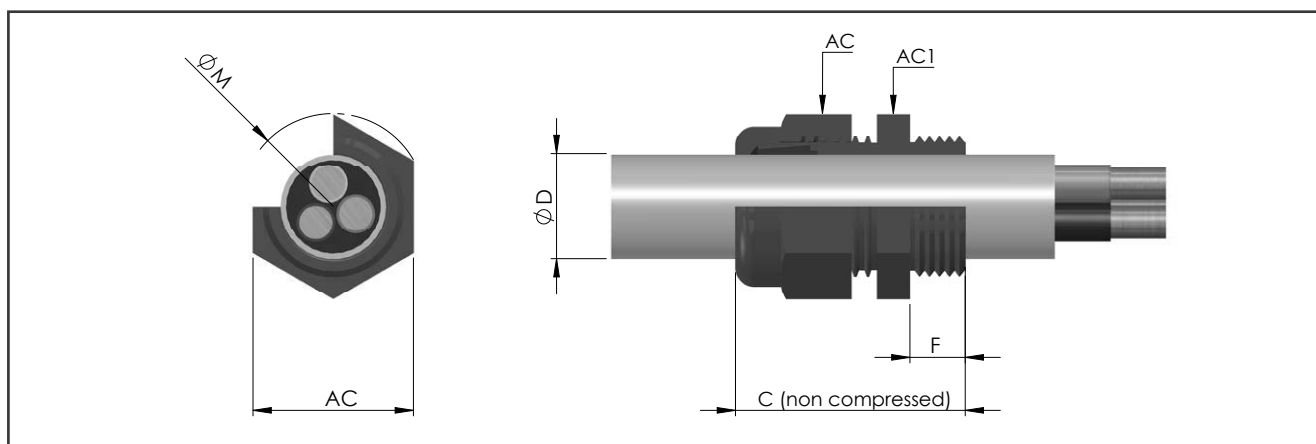
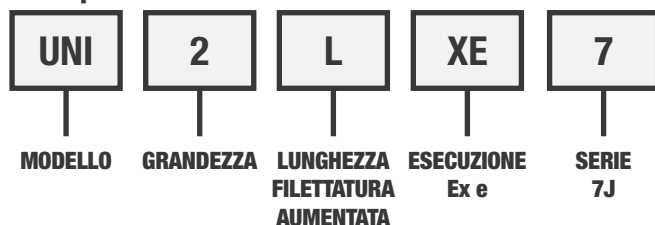


TABELLA DI SELEZIONE PRESSACAVI

Codice poliammide	Esecuzione	Filettatura	Dimensioni in mm					Campo d'impiego ØD min-max	Peso Kg
			AC	AC1	ØM	F	C		
UNI02XE7	Ex e	M12x1,5	15	15	17	10	32	4 - 6,5	0,004
UNI01LXE7		M16x1,5	22	22	25	15	44,5	6 - 10	0,006
UNI1LXE7		M20x1,5	24	24	28	15	45	7 - 12	0,010
UNI2LXE7		M25x1,5	33	33	38	15	50	14 - 18	0,016
UNI3XE7		M32x1,5	42	42	48	15	55,5	19 - 25	0,042
UNI4XE7		M40x1,5	53	53	60	18	68	23 - 32	0,074
UNI5XE7		M50x1,5	60	60	69	18	72	31 - 38	-
UNI6XE7		M63x1,5	65	65	75	18	72	35 - 44	-
UNI02X17	Ex i	M12x1,5	15	15	17	10	32	4 - 6,5	0,004
UNI01LX17		M16x1,5	22	22	25	15	44,5	6 - 10	0,006
UNI1LX17		M20x1,5	24	24	28	15	45	7 - 12	0,010
UNI2LX17		M25x1,5	33	33	38	15	50	14 - 18	0,016
UNI3X17		M32x1,5	42	42	48	15	55,5	19 - 25	0,042
UNI4X17		M40x1,5	53	53	60	18	68	23 - 32	0,074
UNI5X17		M50x1,5	60	60	69	18	72	31 - 38	-
UNI6X17		M63x1,5	65	65	75	18	72	35 - 44	-

Esempio codice di ordinazione



NOTE TECNICHE:

- Guarnizioni in silicone
- Colore pressacavo nero RAL 9005 (Ex e) o blu RAL 5015 (Ex i)
- Resistenza agli urti 7J
- Lunghezze di filettatura differenti

