

PLAFONIERE LED LED LIGHTING FIXTURES

Pressacavo 3/4"
marca RCN marcatura: I M2

Pressacavo 3/4"
marca RCN marcatura: I M2

Golfare M8

Gub in ghisa

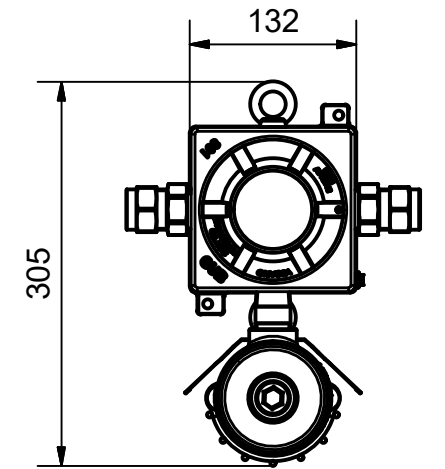
Nipplo sigillato GN2 n° fili + terra

vite di terra M6

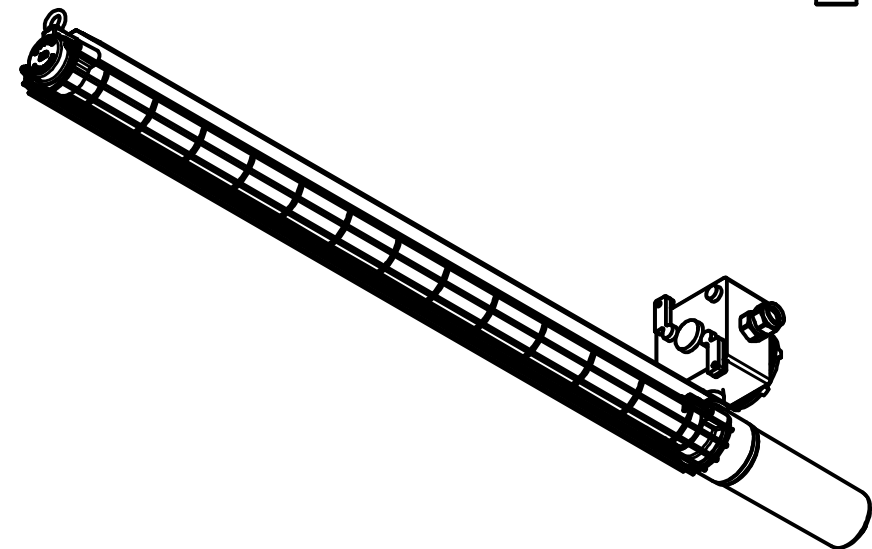
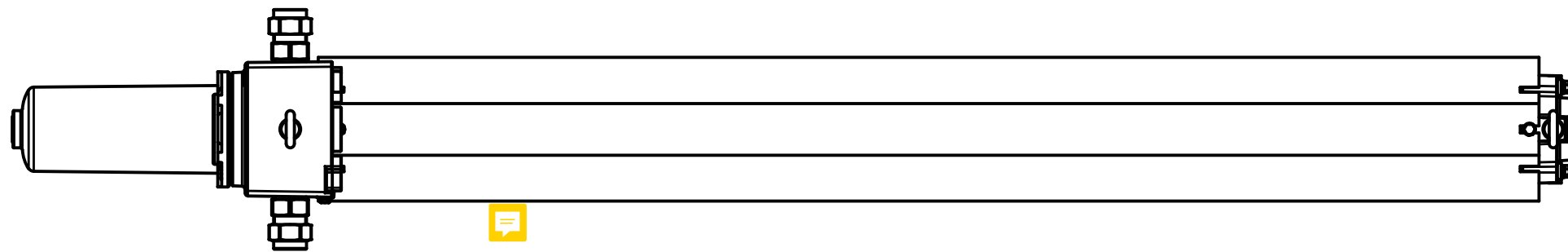
Golfare M8



1232

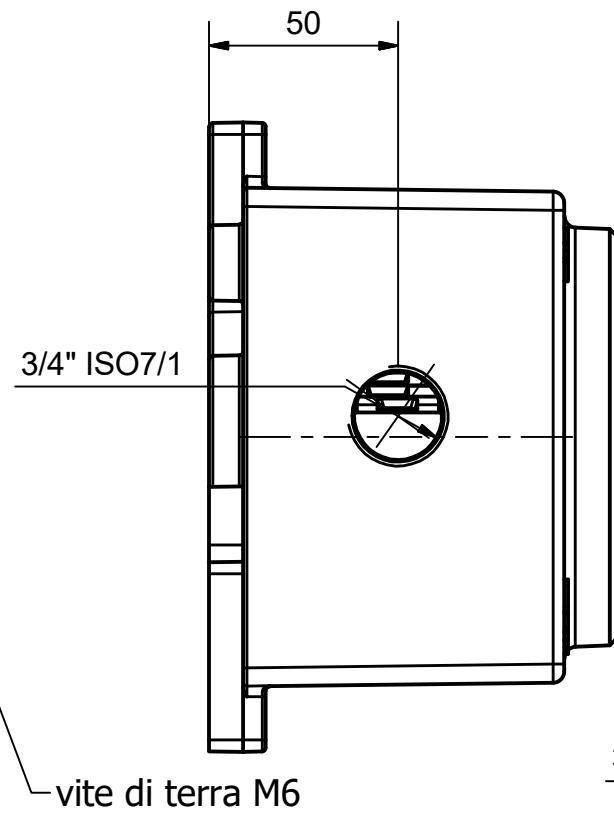
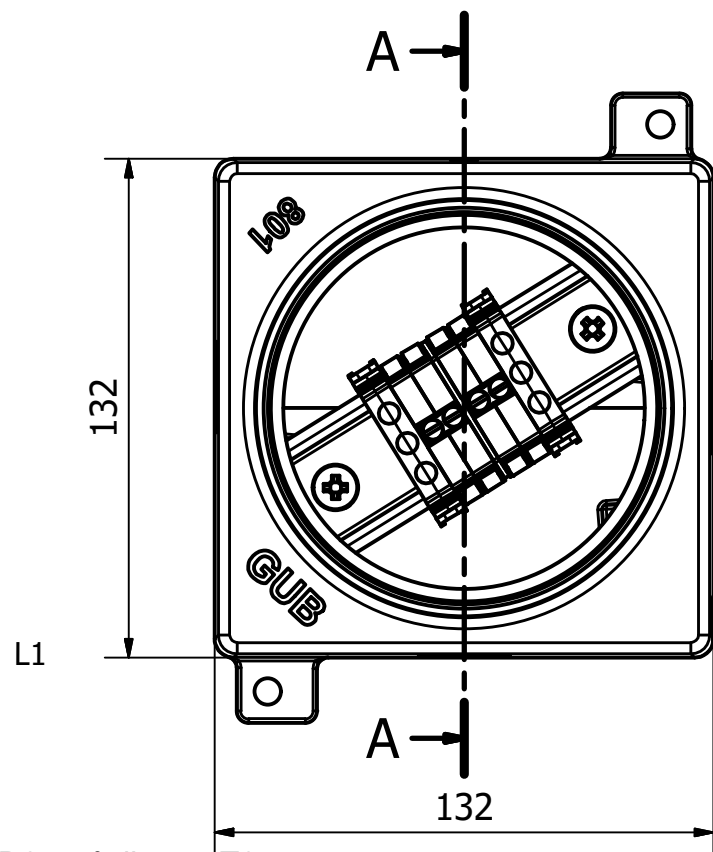
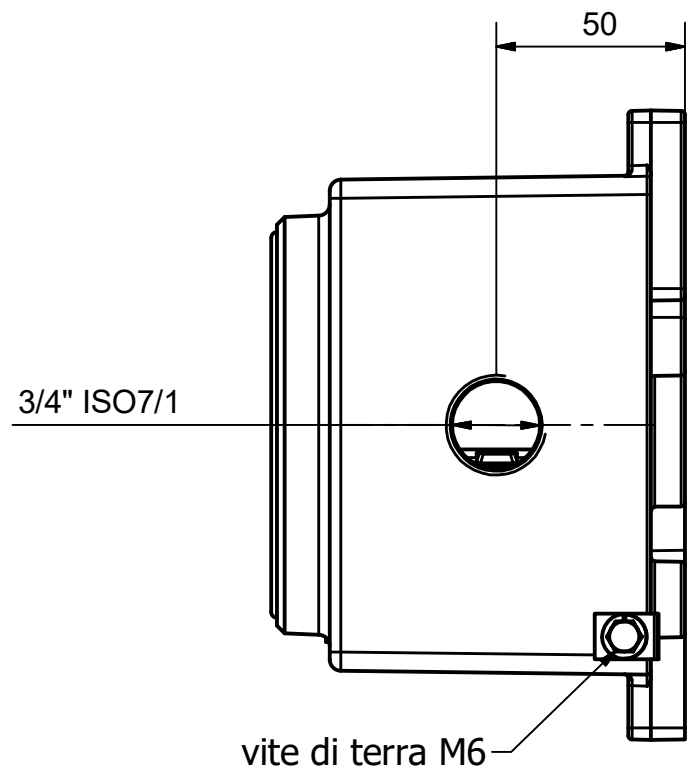
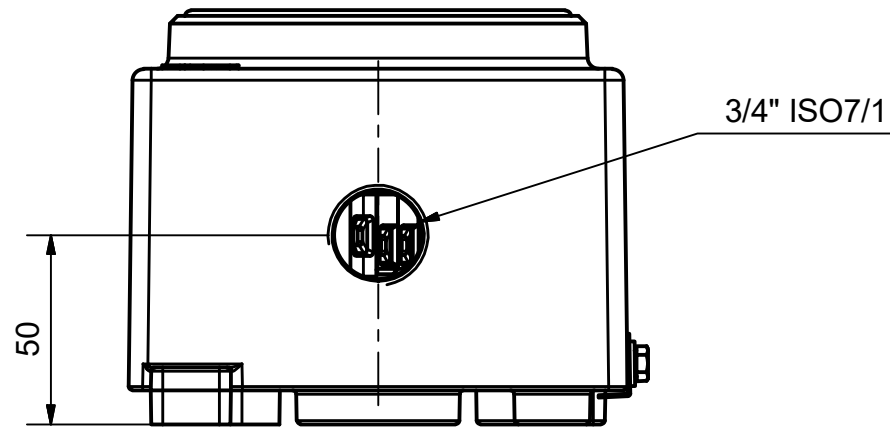
169



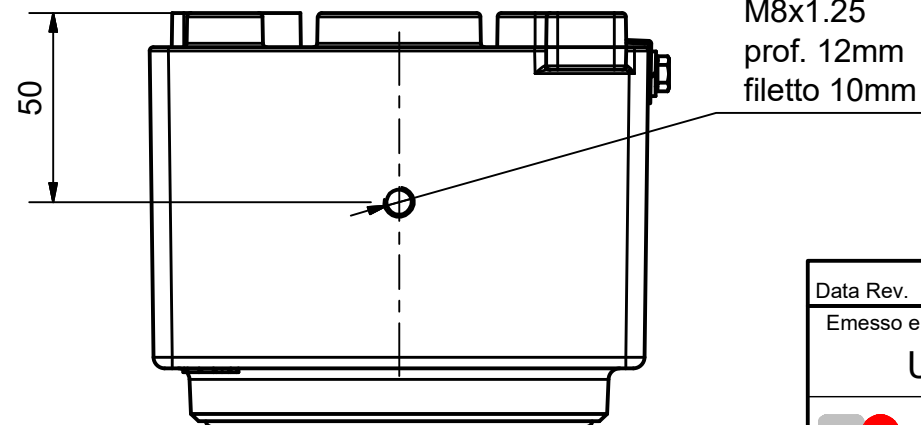
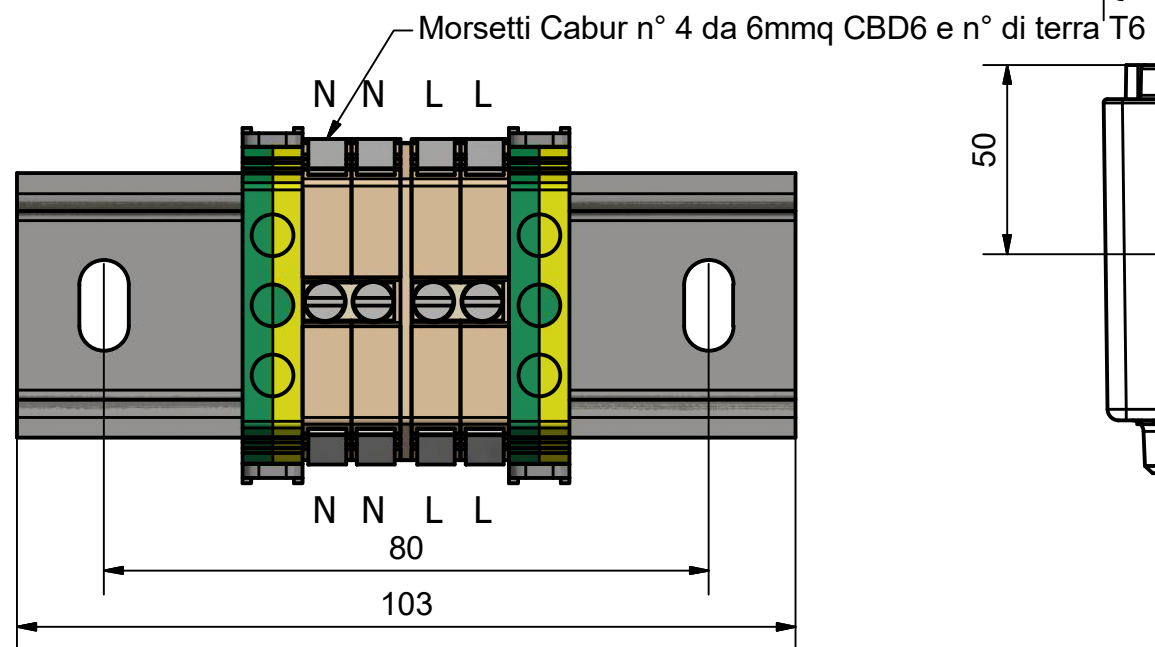
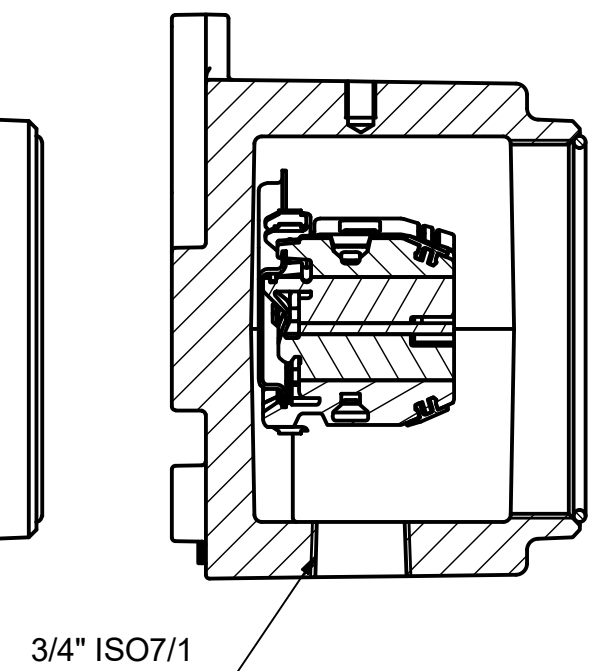
1523




Data Rev.	Desc. Rev.			
Emesso e Approvato da UT	Riesaminato da PA	Numero di Disegno ADV-024-15L-01-G	Data 18/11/2020	Scala
		EVFT15L/I in ghisa con due ingressi		Foglio 1/2
				Revisione 0
I DISEGNI SONO INDICATIVI, POSSONO ESSERE MODIFICATI IN FASE DI PRODUZIONE THE SKETCHES ARE INDICATIVE THEY CAN BE CHANGED DURING THE CONSTRUCTION				



A-A (1:2)



Data Rev.	Desc. Rev.			
Emesso e Approvato da UT	Riesaminato da PA	Numero di Disegno ADV-024-15L-01-G	Data 18/11/2020	Scala
 DISTRIBUITO DA- DISTRIBUTED BY GCE SRL MILANO - ITALY www.antideflagrantigce.com		EVFT14/IE in ghisa con due ingressi dettaglio GUB/I		Foglio 2/2
				Revisione 0
I DISEGNI SONO INDICATIVI, POSSONO ESSERE MODIFICATI IN FASE DI PRODUZIONE THE SKETCHES ARE INDICATIVE THEY CAN BE CHANGED DURING THE CONSTRUCTION				