

Serie ETH.. Segnalatori acustici



CARATTERISTICHE MECCANICHE

Corpo e coperchio:	In lega di alluminio a basso contenuto di rame
Protezione:	Plastica ABS cromata
Guarnizione:	Siliconica resistente agli acidi, agli idrocarburi ed alle alte temperature
Viteria:	Acciaio inox
Montaggio:	Direttamente dall'imbocco 3/4" o con staffa di fissaggio (accessorio a richiesta)
Imbocchi:	1 imbocco 3/4" Rc UNI ISO 7/1
Verniciatura:	Epossivinilica Ral 7000 (Grigio Vaio)

CARATTERISTICHE ELETTRICHE

Segnalatore ETS60/109

Tensione nominale:	Vac/dc $\pm 10\%$	12	24	48	110	230
Frequenza:	Hz	50/60	50/60	50/60	50/60	50/60
Corrente:	A	15,6	10	3,4	1,1	0,6
Servizio:	Intermittente					

Segnalatore ETS60/114

Tensione nominale:	Vac/dc $\pm 10\%$	12	24	115	230
Frequenza:	Hz	50/60	50/60	50/60	50/60
Corrente:	A	11,7	5,9	1,6	0,9
Servizio:	Intermittente				

ACCESSORI A RICHIESTA / ESECUZIONI SPECIALI

Pressacavo: FGAB2BK (o equivalente) per cavo armato o FB2BK (o equivalente) per cavo non armato
 Staffa orientabile di sostegno
 Verniciatura epossivinilica in differenti colori
 Filettatura NPT o ISO M25
 Differenti tensioni nominali



Codice	Suoni selezionabili	Tensione	Livello sonoro		Peso kg	mm
			Frequenza	Db/m		
ETS60/109DB12V	2 Min. ON / 5 Min. OFF	12 V Ac/Dc	1150 Hz	109	2,8	230x140x140
ETS60/109DB24V	2 Min. ON / 5 Min. OFF	24 V Ac/Dc	1250 Hz	109	2,8	230x140x140
ETS60/109DB48V	2 Min. ON / 5 Min. OFF	48 V Ac/Dc	1300 Hz	109	2,8	230x140x140
ETS60/109DB115V	2 Min. ON / 5 Min. OFF	115 V Ac	1300 Hz	109	2,8	230x140x140
ETS60/109DB230V	2 Min. ON / 5 Min. OFF	230 V Ac	1300 Hz	109	2,8	230x140x140
ETS60/114DB12V	2 Min. ON / 5 Min. OFF	12 V Ac/Dc	650 Hz	114	3,4	260x140x140
ETS60/114DB24V	2 Min. ON / 5 Min. OFF	24 V Ac/Dc	650 Hz	114	3,4	260x140x140
ETS60/114DB115V	2 Min. ON / 5 Min. OFF	115 V Ac	650 Hz	114	3,4	260x140x140
ETS60/114DB230V	2 Min. ON / 5 Min. OFF	230 V Ac	650 Hz	114	3,4	260x140x140

DISEGNI DIMENSIONALI

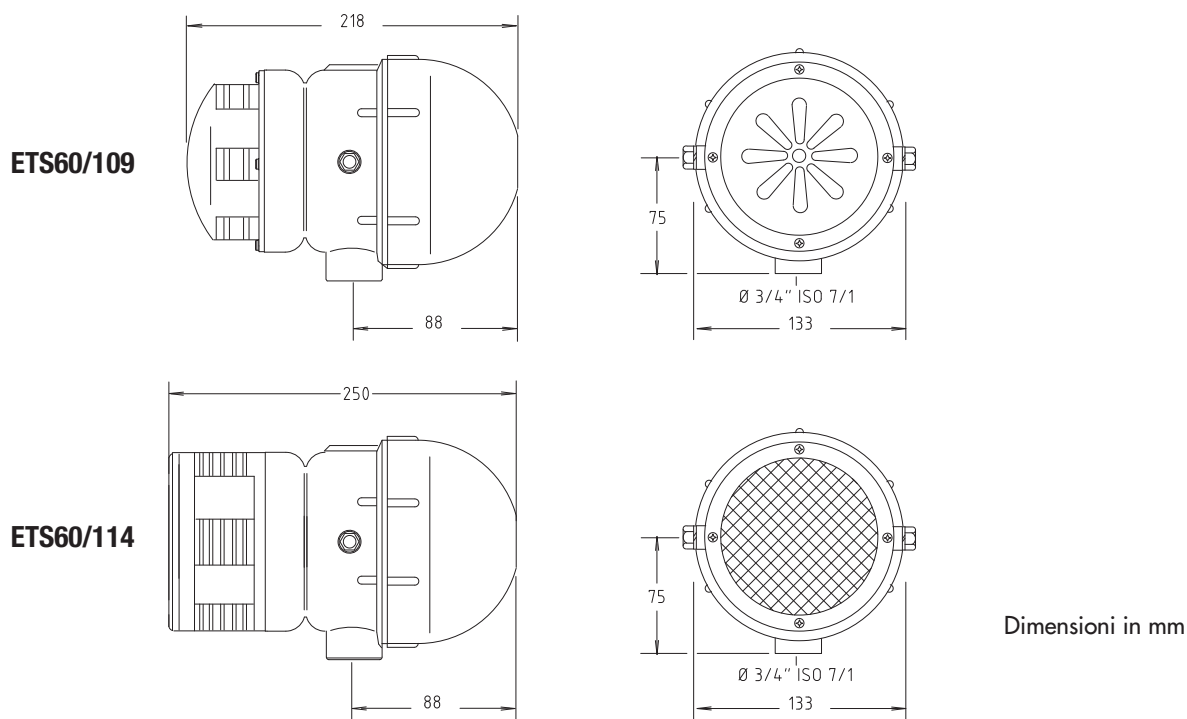


ILLUSTRAZIONE	DESCRIZIONE	CARATTERISTICHE	CODICE	LEGENDA
	Staffa di sostegno orientabile	Materiale: acciaio zincato	K-340	
			K-340/1	
	Pressacavo	Per modelli e codici dei pressacavi vedi sito www.cortemgroup.com	FGAB2BK FB2BK	