

Giunti di bloccaggio universale serie GZ

Sezione
XIV

Pagina
28

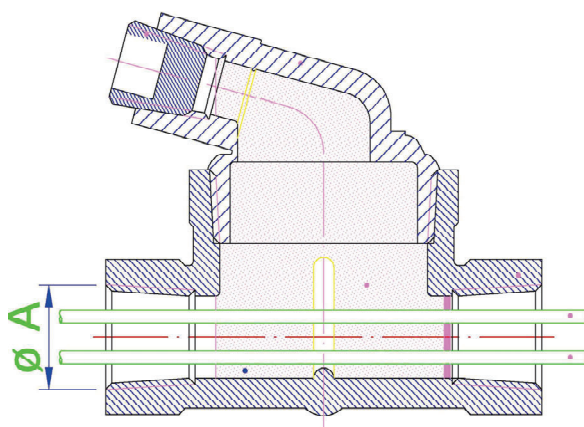
Indice



Impiego

I raccordi serie GZ impediscono il passaggio di fiamme, vapori e gas attraverso i sistemi di tubi. Possono essere montati sia orizzontalmente che verticalmente. Vanno installati il più vicino possibile alla cassetta Ex e per la loro sigillatura si deve utilizzare esclusivamente la resina **F62/K363**

Realizzazioni standard a magazzino	<ul style="list-style-type: none"> ➤ Alluminio per il corpo ed acciaio per tappo ➤ Filettatura NPT e GK
Opzioni su richiesta	
Modo di protezione	➤ Ex d IIC
Categoria	➤ II 2G
Temperatura ambiente	➤ -40°C / + 80° C
Temperatura massima di esercizio	➤ +135°C
Direttiva	➤ 94/9/CE
Norme	➤ EN 60079-0 EN 60079-1 EN 61241-0 EN 61241-1
Certificazioni	➤ ICEPI 08 ATEX 03C005
Installazione (secondo le norme EN 60079-14)	➤ Zona 1 - 2 - 21 - 22
Note	I giunti devono essere ordinati in abbinamento alla resina sigillante F62-K363



Giunti di bloccaggio universale serie GZ

Sezione
XIV

Codice articolo	Sigla	Descrizione	Ø A	Filettatura	L	H	Cavi	Peso	Materiale	Disponibilità
FGN201	GZ 1	Giunto di bloccaggio universale ½"	½"	GK					Alluminio	Si
FGN202	GZ 2	Giunto di bloccaggio universale ¾"	¾"	GK					Alluminio	Si
FGN203	GZ 3	Giunto di bloccaggio universale 1"	1"	GK					Alluminio	Si
FGN205	GZ 5	Giunto di bloccaggio universale 1 ½"	1 ½"	GK					Alluminio	Si
FGN206	GZ 6	Giunto di bloccaggio universale 2"	2"	GK					Alluminio	Si
FGN207	GZ 7	Giunto di bloccaggio universale 2 ½"	2 ½"	GK					Alluminio	Si
FGN208	GZ 8	Giunto di bloccaggio universale 3"	3"	GK					Alluminio	Si

Codice articolo	Sigla	Descrizione	Ø A	Filettatura	L	H	Cavi	Peso	Materiale	Disponibilità
FGN201NPT	GZ 1 NPT	Giunto di bloccaggio universale ½" NPT	½"	NPT					Alluminio	Si
FGN202NPT	GZ 2 NPT	Giunto di bloccaggio universale ¾" NPT	¾"	NPT					Alluminio	Si
FGN203NPT	GZ 3 NPT	Giunto di bloccaggio universale 1" NPT	1"	NPT					Alluminio	Si
FGN205NPT	GZ 5 NPT	Giunto di bloccaggio universale 1 ½" NPT	1 ½"	NPT					Alluminio	Si
FGN206NPT	GZ 6 NPT	Giunto di bloccaggio universale 2" NPT	2"	NPT					Alluminio	Si
FGN207NPT	GZ 7 NPT	Giunto di bloccaggio universale 2 ½" NPT	2 ½"	NPT					Alluminio	Si
FGN208NPT	GZ 8 NPT	Giunto di bloccaggio universale 3" NPT	3"	NPT					Alluminio	Si

Codice articolo	Quantità resina massima (Kg.)
FGN201 – FGN201NPT	0,080
FGN202 – FGN202NPT	0,100
FGN203 – FGN203NPT	0,140
FGN205 – FGN205NPT	0,200
FGN206 – FGN206NPT	0,270
FGN207 – FGN207NPT	0,900
FGN208 – FGN208NPT	1,100

Resina epossidica sigillante F62/K363

Sezione
XVI

Impiego

La resina F62/K363 viene impiegata in abbinamento ai raccordi di bloccaggio GV ed GZ al fine di impedire il passaggio dei gas, vapori o fiamme attraverso i sistemi di tubi

Pagina
32

Indice

Realizzazioni standard a magazzino	
Opzioni su richiesta	
Modo di protezione	➤ Ex d IIC
Categoria	➤ II 2G
Temperatura ambiente	➤ -40°C / + 80° C
Temperatura massima di esercizio	➤ +135°C
Direttiva	➤ 94/9/CE
Norme	➤ EN 60079-0 EN 60079-1 EN 61241-0 EN 61241-1
Certificazioni	➤ ICEPI 08 ATEX 03C005
Installazione (secondo le norme EN 60079-14)	➤ Zona 1 – 2 – 21 – 22
Note	I giunti devono essere ordinati in abbinamento alla resina sigillante F62-K363

Codice articolo	Quantità totale (resina + indurente) Kg.	Disponibilità
F62-K363-100	0,113	€7,29
F62-K363-300	0,339	€12,87
F62-K363-500	0,565	€16,50
F62-K363-1000	1,130	€32,09