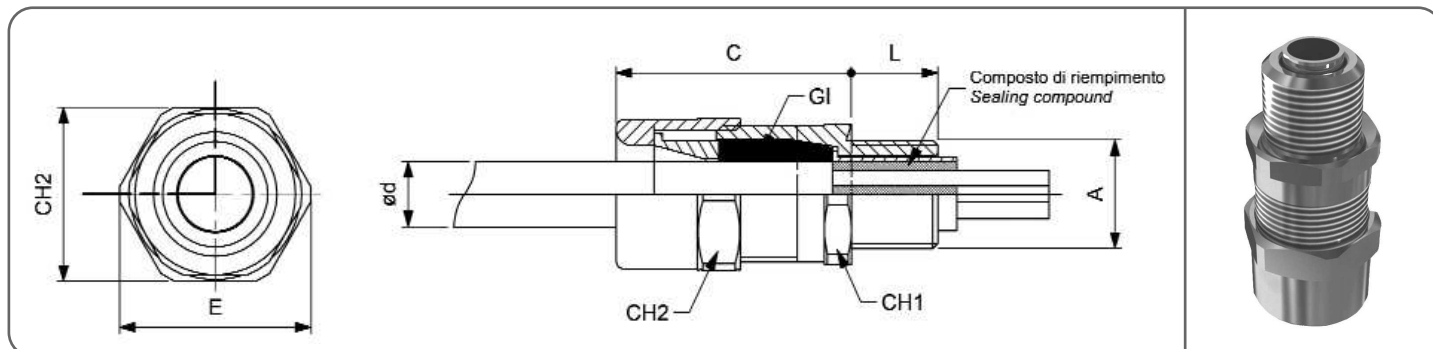


serie
PMX

PRESSACAVO BARRIERA a singola tenuta per cavo non armato



Gruppo II

Categoria: 2GD

Modo di protezione per i gas:
Ex d IIC Gb Ex e IIC Gb

Modo di protezione per le polveri:
Ex tb IIIC Db IP66

Materiale: Ottone Nichelato (B)
Acciaio Inox AISI 316L (S)

Filettatura: NPT - ANSI/ASME B1.20.1
ISO 262 e ISO 965-1/2/3

Temperatura di servizio:
-40°C ÷ +100°C gommini EPDM
-60°C ÷ +180°C gommini SILICONE

Per eventuali Accessori disponibili vedi
pag. 15

Certificato europeo



INERIS 10 ATEX 0029X

Norme di riferimento:
EN 60079 - 0 EN 60079 - 1
EN 60079 - 7 EN 60079 - 31

Direttiva ATEX 94/9/CE

Certificato internazionale



IECEx INE 14.0003X

Norme di riferimento:
IEC 60079 - 0 IEC 60079 - 1
IEC 60079 - 7 IEC 60079 - 31

CODIFICA D'ORDINE

Esempio: PMX3B17

TIPO	GRANDEZZA	MATERIALE	DIAMETRO MAX CAVO
PMX	1, 2, 3, 4, 5, 6	B = Ottone Nichelato	Vedi ød in tabella
	20, 25, 32, 40, 50, 63	S = Acciaio Inox AISI 316L	

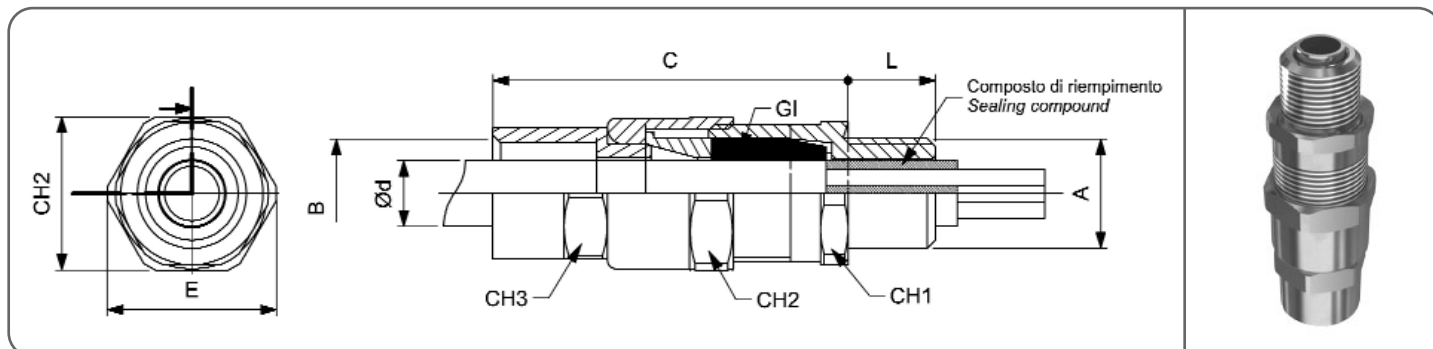
NOTA: PMX3B - KIT: pressacavo fornito con l'intera gamma di gommini disponibili.

Codice	A [NPT]	Codice	A [ISO]	L NPT (ISO)	C	CH1	CH2	E	GI	ød range	Peso [Kg]	Comp. [ml]
PMX1B7	1/2"	PMX20B7	M20x1.5	18 (16)	43	26	28	31	1GI1	4 ÷ 7	0,142	2,5
PMX1B9	"	PMX20B9	"	"	"	"	"	"	1GI2	7 ÷ 9,5	"	2,5
PMX1B12	"	PMX20B12	"	"	"	"	"	"	1GI3	9 ÷ 12	"	2,5
PMX2B12	3/4"	PMX25B12	M25x1.5	18 (16)	43	31	34	37	2GI1	9 ÷ 12	0,183	5
PMX2B14	"	PMX25B14	"	"	"	"	"	"	2GI2	12 ÷ 14,5	"	5
PMX2B17	"	PMX25B17	"	"	"	"	"	"	2GI3	14 ÷ 17	"	5
PMX3B17	1"	PMX32B17	M32x1.5	23 (16)	52	42	45	49	3GI1	14 ÷ 17	0,405	10
PMX3B20	"	PMX32B20	"	"	"	"	"	"	3GI2	17 ÷ 20	"	10
PMX3B23	"	PMX32B23	"	"	"	"	"	"	3GI3	20 ÷ 23	"	10
PMX4B23	1.1/4"	PMX40B23	M40x1.5	23 (18)	52	46	48	53	4GI1	20 ÷ 23	0,453	16,5
PMX4B26	"	PMX40B26	"	"	"	"	"	"	4GI2	23 ÷ 26	"	16,5
PMX4B29	"	PMX40B29	"	"	"	"	"	"	4GI3	26 ÷ 29	"	16,5
PMX5B23	1.1/2"	PMX50B23	M50x1.5	23 (18)	52	56	58	64	5GI1	20 ÷ 23	0,685	25
PMX5B26	"	PMX50B26	"	"	"	"	"	"	5GI2	23 ÷ 26	"	25
PMX5B29	"	PMX50B29	"	"	"	"	"	"	5GI3	26 ÷ 29	"	25
PMX5B32	"	PMX50B32	"	"	"	"	"	"	5GI4	29 ÷ 32	"	25
PMX5B35	"	PMX50B35	"	"	"	"	"	"	5GI5	32 ÷ 35	"	25
PMX6B39	2"	PMX63B39	M63x1.5	23 (18)	52	65	68	75	6GI1	35 ÷ 39	0,836	50
PMX6B42	"	PMX63B42	"	"	"	"	"	"	6GI2	39 ÷ 42	"	50
PMX6B45	"	PMX63B45	"	"	"	"	"	"	6GI3	42 ÷ 45	"	50

Disponibilità anche nella versione Acciaio Inox AISI 316L. Sostituire nel codice la lettera S alla lettera B.

serie
PMFX

PRESSACAVO BARRIERA a singola tenuta per cavo non armato adatto per collegamento a tubo rigido e/o flessibile



Gruppo II

Categoria: 2GD

Modo di protezione per i gas:
Ex d IIC Gb Ex e IIC Gb

Modo di protezione per le polveri:
Ex tb IIIC Db IP66

Materiale: Ottone Nichelato (B)
Acciaio Inox AISI 316L (S)

Filettatura: NPT - ANSI/ASME B1.20.1
ISO 262 e ISO 965-1/2/3

Temperatura di servizio:
-40°C ÷ +100°C gommini EPDM
-60°C ÷ +180°C gommini SILICONE

Per eventuali Accessori disponibili vedi
pag. 15

Certificato europeo



INERIS 10 ATEX 0029X

Norme di riferimento:
EN 60079 - 0 EN 60079 - 1
EN 60079 - 7 EN 60079 - 31

Direttiva ATEX 94/9/CE

Certificato internazionale



IECEX INE 14.0003X

Norme di riferimento:
IEC 60079 - 0 IEC 60079 - 1
IEC 60079 - 7 IEC 60079 - 31

CODIFICA D'ORDINE

Esempio: PMFX3B17

TIPO	GRANDEZZA	MATERIALE	DIAMETRO MAX CAVO
PMFX	1, 2, 3, 4, 5, 6	B = Ottone Nichelato	Vedi ød in tabella
	20, 25, 32, 40, 50, 63	S = Acciaio Inox AISI 316L	

NOTA: PMFX3B - KIT: pressacavo fornito con l'intera gamma di gommini disponibili.

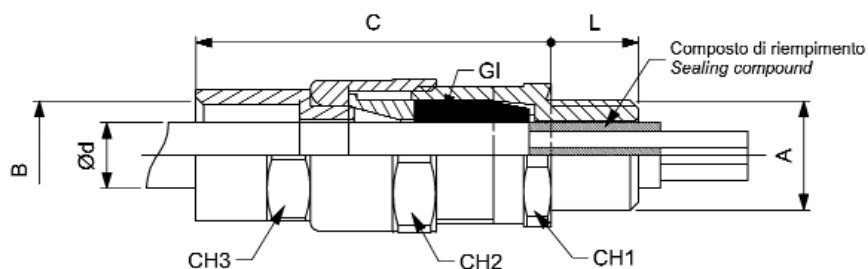
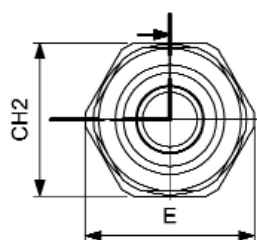
CONFIGURAZIONE STANDARD

Codice	A [NPT]	B [NPT]	Codice	A [ISO]	B [ISO]	L NPT (ISO)	C	CH1	CH2	CH3	E	GI	ød range	Peso [Kg]	Comp. [ml]
PMFX1B7	1/2"	1/2"	PMFX20B7	M20x1.5	M20x1.5	18 (16)	64	26	28	24	31	1GI1	4 ÷ 7	0,183	2,5
PMFX1B9	"	"	PMFX20B9	"	"	"	"	"	"	"	"	1GI2	7 ÷ 9,5	"	2,5
PMFX1B12	"	"	PMFX20B12	"	"	"	"	"	"	"	"	1GI3	9 ÷ 12	"	2,5
PMFX2B12	3/4"	3/4"	PMFX25B12	M25x1.5	M25x1.5	18 (16)	64	31	34	31	37	2GI1	9 ÷ 12	0,251	5
PMFX2B14	"	"	PMFX25B14	"	"	"	"	"	"	"	"	2GI2	12 ÷ 14,5	"	5
PMFX2B17	"	"	PMFX25B17	"	"	"	"	"	"	"	"	2GI3	14 ÷ 17	"	5
PMFX3B17	1"	1"	PMFX32B17	M32x1.5	M32x1.5	23 (16)	79	42	45	45	49	3GI1	14 ÷ 17	0,486	10
PMFX3B20	"	"	PMFX32B20	"	"	"	"	"	"	"	"	3GI2	17 ÷ 20	"	10
PMFX3B23	"	"	PMFX32B23	"	"	"	"	"	"	"	"	3GI3	20 ÷ 23	"	10
PMFX4B23	1.1/4"	1.1/4"	PMFX40B23	M40x1.5	M40x1.5	23 (18)	79	46	48	48	53	4GI1	20 ÷ 23	0,604	16,5
PMFX4B26	"	"	PMFX40B26	"	"	"	"	"	"	"	"	4GI2	23 ÷ 26	"	16,5
PMFX4B29	"	"	PMFX40B29	"	"	"	"	"	"	"	"	4GI3	26 ÷ 29	"	16,5
PMFX5B23	1.1/2"	1.1/2"	PMFX50B23	M50x1.5	M50x1.5	23 (18)	79	56	58	58	64	5GI1	20 ÷ 23	0,864	25
PMFX5B26	"	"	PMFX50B26	"	"	"	"	"	"	"	"	5GI2	23 ÷ 26	"	25
PMFX5B29	"	"	PMFX50B29	"	"	"	"	"	"	"	"	5GI3	26 ÷ 29	"	25
PMFX5B32	"	"	PMFX50B32	"	"	"	"	"	"	"	"	5GI4	29 ÷ 32	"	25
PMFX5B35	"	"	PMFX50B35	"	"	"	"	"	"	"	"	5GI5	32 ÷ 35	"	25
PMFX6B39	2"	2"	PMFX63B39	M63x1.5	M63x1.5	23 (18)	79	65	68	68	75	6GI1	35 ÷ 39	1,157	50
PMFX6B42	"	"	PMFX63B42	"	"	"	"	"	"	"	"	6GI2	39 ÷ 42	"	50
PMFX6B45	"	"	PMFX63B45	"	"	"	"	"	"	"	"	6GI3	42 ÷ 45	"	50

Disponibilità anche nella versione Acciaio Inox AISI 316L. Sostituire nel codice la lettera S alla lettera B.

serie
PMFX

PRESSACAVO BARRIERA a singola tenuta per cavo non armato adatto per collegamento a tubo rigido e/o flessibile



CODIFICA D'ORDINE

Esempio: **PMFX332B17**

TIPO
PMFX

GRANDEZZA $\varnothing A$
1, 2, 3, 4, 5, 6
20, 25, 32, 40, 50, 63

GRANDEZZA $\varnothing B$
1, 2, 3, 4, 5, 6
20, 25, 32, 40, 50, 63

MATERIALE
B = Ottone Nichelato
S = Acciaio Inox
AISI 316L

DIAMETRO
MAX
Vedi $\varnothing d$
in tabella

NOTA: PMFX332B - KIT: pressacavo fornito con l'intera gamma di gommini disponibili.

CONFIGURAZIONE MISTA

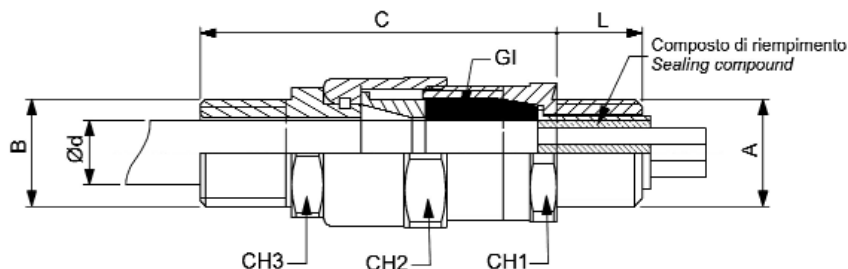
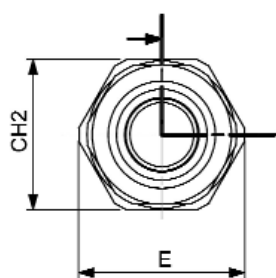
Codice	A [NPT]	B [ISO]	Codice	A [ISO]	B [NPT]	L NPT (ISO)	C	CH1	CH2	CH3	E	GI	$\varnothing d$ range	Peso [Kg]	Comp. [ml]
PMFX120B7	1/2"	M20x1.5	PMFX201B7	M20x1.5	1/2"	18 (16)	64	26	28	24	31	1G11	4 ÷ 7	0,183	2,5
PMFX120B9	"	"	PMFX201B9	"	"	"	"	"	"	"	"	1G12	7 ÷ 9,5	"	2,5
PMFX120B12	"	"	PMFX201B12	"	"	"	"	"	"	"	"	1G13	9 ÷ 12	"	2,5
PMFX225B12	3/4"	M25x1.5	PMFX252B12	M25x1.5	3/4"	18 (16)	64	31	34	31	37	2G11	9 ÷ 12	0,251	5
PMFX225B14	"	"	PMFX252B14	"	"	"	"	"	"	"	"	2G12	12 ÷ 14,5	"	5
PMFX225B17	"	"	PMFX252B17	"	"	"	"	"	"	"	"	2G13	14 ÷ 17	"	5
PMFX332B17	1"	M32x1.5	PMFX323B17	M32x1.5	1"	23 (16)	79	42	45	45	49	3G11	14 ÷ 17	0,486	10
PMFX332B20	"	"	PMFX323B20	"	"	"	"	"	"	"	"	3G12	17 ÷ 20	"	10
PMFX332B23	"	"	PMFX323B23	"	"	"	"	"	"	"	"	3G13	20 ÷ 23	"	10
PMFX440B23	1.1/4"	M40x1.5	PMFX404B23	M40x1.5	1.1/4"	23 (18)	79	46	48	48	53	4G11	20 ÷ 23	0,604	16,5
PMFX440B26	"	"	PMFX404B26	"	"	"	"	"	"	"	"	4G12	23 ÷ 26	"	16,5
PMFX440B29	"	"	PMFX404B29	"	"	"	"	"	"	"	"	4G13	26 ÷ 29	"	16,5
PMFX550B23	1.1/2"	M50x1.5	PMFX505B23	M50x1.5	1.1/2"	23 (18)	79	56	58	58	64	5G11	20 ÷ 23	0,864	25
PMFX550B26	"	"	PMFX505B26	"	"	"	"	"	"	"	"	5G12	23 ÷ 26	"	25
PMFX550B29	"	"	PMFX505B29	"	"	"	"	"	"	"	"	5G13	26 ÷ 29	"	25
PMFX550B32	"	"	PMFX505B32	"	"	"	"	"	"	"	"	5G14	29 ÷ 32	"	25
PMFX550B35	"	"	PMFX505B35	"	"	"	"	"	"	"	"	5G15	32 ÷ 35	"	25
PMFX663B39	2"	M63x1.5	PMFX636B39	M63x1.5	2"	23 (18)	79	65	68	68	75	6G11	35 ÷ 39	1,157	50
PMFX663B42	"	"	PMFX636B42	"	"	"	"	"	"	"	"	6G12	39 ÷ 42	"	50
PMFX663B45	"	"	PMFX636B45	"	"	"	"	"	"	"	"	6G13	42 ÷ 45	"	50

Disponibilità anche nella versione Acciaio Inox AISI 316L. Sostituire nel codice la lettera S alla lettera B.

serie
PMMX

PRESSACAVO BARRIERA

a singola tenuta per cavo non armato adatto
per collegamento a tubo rigido e/o flessibile



Gruppo II

Categoria: 2GD

Modo di protezione per i gas:
Ex d IIC Gb Ex e IIC Gb

Modo di protezione per le polveri:
Ex tb IIIC Db IP66

Materiale: Ottone Nichelato (B)
Acciaio Inox AISI 316L (S)

Filettatura: NPT - ANSI/ASME B1.20.1
ISO 262 e ISO 965-1/2/3

Temperatura di servizio:
-40°C ÷ +100°C gommini EPDM
-60°C ÷ +180°C gommini SILICONE

Per eventuali Accessori disponibili vedi
pag. 15

Certificato europeo



INERIS 10 ATEX 0029X

Norme di riferimento:
EN 60079 - 0 EN 60079 - 1
EN 60079 - 7 EN 60079 - 31

Direttiva ATEX 94/9/CE

Certificato internazionale



IECEX INE 14.0003X

Norme di riferimento:
IEC 60079 - 0 IEC 60079 - 1
IEC 60079 - 7 IEC 60079 - 31

CODIFICA D'ORDINE

Esempio: PMMX3B17

TIPO	GRANDEZZA	MATERIALE	DIAMETRO MAX CAVO
PMMX	1, 2, 3, 4, 5, 6	B = Ottone Nichelato	Vedi ød in tabella
	20, 25, 32, 40, 50, 63	S = Acciaio Inox AISI 316L	

NOTA: PMMX3B - KIT: pressacavo fornito con l'intera gamma di gommini disponibili.

CONFIGURAZIONE STANDARD

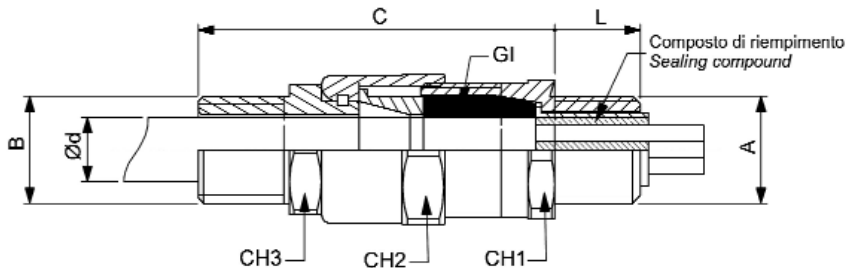
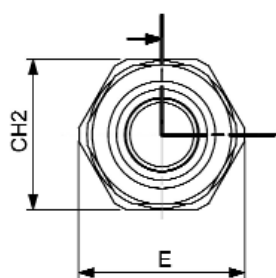
Codice	A [NPT]	B [NPT]	Codice	A [ISO]	B [ISO]	L NPT (ISO)	C	CH1	CH2	CH3	E	GI	ød range	Peso [Kg]	Comp. [ml]
PMMX1B7	1/2"	1/2"	PMMX20B7	M20x1.5	M20x1.5	18 (16)	65	26	28	24	31	1GI1	4 ÷ 7	0,183	2,5
PMMX1B9	"	"	PMMX20B9	"	"	"	"	"	"	"	"	1GI2	7 ÷ 9,5	"	2,5
PMMX1B12	"	"	PMMX20B12	"	"	"	"	"	"	"	"	1GI3	9 ÷ 12	"	2,5
PMMX2B12	3/4"	3/4"	PMMX25B12	M25x1.5	M25x1.5	18 (16)	65	31	34	31	37	2GI1	9 ÷ 12	0,251	5
PMMX2B14	"	"	PMMX25B14	"	"	"	"	"	"	"	"	2GI2	12 ÷ 14,5	"	5
PMMX2B17	"	"	PMMX25B17	"	"	"	"	"	"	"	"	2GI3	14 ÷ 17	"	5
PMMX3B17	1"	1"	PMMX32B17	M32x1.5	M32x1.5	23 (16)	80	42	45	45	49	3GI1	14 ÷ 17	0,486	10
PMMX3B20	"	"	PMMX32B20	"	"	"	"	"	"	"	"	3GI2	17 ÷ 20	"	10
PMMX3B23	"	"	PMMX32B23	"	"	"	"	"	"	"	"	3GI3	20 ÷ 23	"	10
PMMX4B23	1.1/4"	1.1/4"	PMMX40B23	M40x1.5	M40x1.5	23 (18)	80	46	48	48	53	4GI1	20 ÷ 23	0,604	16,5
PMMX4B26	"	"	PMMX40B26	"	"	"	"	"	"	"	"	4GI2	23 ÷ 26	"	16,5
PMMX4B29	"	"	PMMX40B29	"	"	"	"	"	"	"	"	4GI3	26 ÷ 29	"	16,5
PMMX5B23	1.1/2"	1.1/2"	PMMX50B23	M50x1.5	M50x1.5	23 (18)	80	56	58	58	64	5GI1	20 ÷ 23	0,864	25
PMMX5B26	"	"	PMMX50B26	"	"	"	"	"	"	"	"	5GI2	23 ÷ 26	"	25
PMMX5B29	"	"	PMMX50B29	"	"	"	"	"	"	"	"	5GI3	26 ÷ 29	"	25
PMMX5B32	"	"	PMMX50B32	"	"	"	"	"	"	"	"	5GI4	29 ÷ 32	"	25
PMMX5B35	"	"	PMMX50B35	"	"	"	"	"	"	"	"	5GI5	32 ÷ 35	"	25
PMMX6B39	2"	2"	PMMX63B39	M63x1.5	M63x1.5	23 (18)	80	65	68	68	75	6GI1	35 ÷ 39	1,157	50
PMMX6B42	"	"	PMMX63B42	"	"	"	"	"	"	"	"	6GI2	39 ÷ 42	"	50
PMMX6B45	"	"	PMMX63B45	"	"	"	"	"	"	"	"	6GI3	42 ÷ 45	"	50

Disponibilità anche nella versione Acciaio Inox AISI 316L. Sostituire nel codice la lettera S alla lettera B.

serie
PMMX

PRESSACAVO BARRIERA

a singola tenuta per cavo non armato adatto
per collegamento a tubo rigido e/o flessibile



CODIFICA D'ORDINE

Esempio: **PMMX332B17**

TIPO
PMMX

GRANDEZZA ϕA
1, 2, 3, 4, 5, 6
20, 25, 32, 40, 50, 63

GRANDEZZA ϕB
1, 2, 3, 4, 5, 6
20, 25, 32, 40, 50, 63

MATERIALE
B = Ottone Nichelato
S = Acciaio Inox
AISI 316L

DIAMETRO
MAX
Vedi ϕd
in tabella

NOTA: PMMX332B - KIT: pressacavo fornito con l'intera gamma di gommini disponibili.

CONFIGURAZIONE MISTA

Codice	A [NPT]	B [ISO]	Codice	A [ISO]	B [NPT]	L NPT (ISO)	C	CH1	CH2	CH3	E	GI	ϕd range	Peso [Kg]	Comp. [ml]
PMMX120B7	1/2"	M20x1.5	PMMX201B7	M20x1.5	1/2"	18 (16)	65	26	28	24	31	1GI1	4 ÷ 7	0,183	2,5
PMMX120B9	"	"	PMMX201B9	"	"	"	"	"	"	"	"	1GI2	7 ÷ 9,5	"	2,5
PMMX120B12	"	"	PMMX201B12	"	"	"	"	"	"	"	"	1GI3	9 ÷ 12	"	2,5
PMMX225B12	3/4"	M25x1.5	PMMX252B12	M25x1.5	3/4"	18 (16)	65	31	34	31	37	2GI1	9 ÷ 12	0,251	5
PMMX225B14	"	"	PMMX252B14	"	"	"	"	"	"	"	"	2GI2	12 ÷ 14,5	"	5
PMMX225B17	"	"	PMMX252B17	"	"	"	"	"	"	"	"	2GI3	14 ÷ 17	"	5
PMMX332B17	1"	M32x1.5	PMMX323B17	M32x1.5	1"	23 (16)	80	42	45	45	49	3GI1	14 ÷ 17	0,486	10
PMMX332B20	"	"	PMMX323B20	"	"	"	"	"	"	"	"	3GI2	17 ÷ 20	"	10
PMMX332B23	"	"	PMMX323B23	"	"	"	"	"	"	"	"	3GI3	20 ÷ 23	"	10
PMMX440B23	1.1/4"	M40x1.5	PMMX404B23	M40x1.5	1.1/4"	23 (18)	80	46	48	48	53	4GI1	20 ÷ 23	0,604	16,5
PMMX440B26	"	"	PMMX404B26	"	"	"	"	"	"	"	"	4GI2	23 ÷ 26	"	16,5
PMMX440B29	"	"	PMMX404B29	"	"	"	"	"	"	"	"	4GI3	26 ÷ 29	"	16,5
PMMX550B23	1.1/2"	M50x1.5	PMMX505B23	M50x1.5	1.1/2"	23 (18)	80	56	58	58	64	5GI1	20 ÷ 23	0,864	25
PMMX550B26	"	"	PMMX505B26	"	"	"	"	"	"	"	"	5GI2	23 ÷ 26	"	25
PMMX550B29	"	"	PMMX505B29	"	"	"	"	"	"	"	"	5GI3	26 ÷ 29	"	25
PMMX550B32	"	"	PMMX505B32	"	"	"	"	"	"	"	"	5GI4	29 ÷ 32	"	25
PMMX550B35	"	"	PMMX505B35	"	"	"	"	"	"	"	"	5GI5	32 ÷ 35	"	25
PMMX663B39	2"	M63x1.5	PMMX636B39	M63x1.5	2"	23 (18)	80	65	68	68	75	6GI1	35 ÷ 39	1,157	50
PMMX663B42	"	"	PMMX636B42	"	"	"	"	"	"	"	"	6GI2	39 ÷ 42	"	50
PMMX663B45	"	"	PMMX636B45	"	"	"	"	"	"	"	"	6GI3	42 ÷ 45	"	50

Disponibilità anche nella versione Acciaio Inox AISI 316L. Sostituire nel codice la lettera S alla lettera B.

GUAINA ESTERNA SERIE SPM

Materiale: PVC NERO

Le Guaine per pressacavi vengono utilizzate per evitare il deposito di polvere o altre sostanze estranee sulla superficie del pressacavo e nel punto di ingresso del cavo.

Codice	Dimensioni	
	NPT	ISO
SPM1	1/2"	M20x1,5
SPM2	3/4"	M25x1,5
SPM3	1"	M32x1,5
SPM4	1.1/4"	M40x1,5
SPM5	1.1/2"	M50x1,5
SPM6	2"	M63x1,5



PIASTRE di MESSA a TERRA SERIE ET

Materiale: Ottone Nichelato (B)
Acciaio Inox AISI 316L (S)

Le Piastre di Terra vengono utilizzate per il collegamento di protezione a terra e sono installate fra il pressacavo e la custodia.

Codice	Dimensioni	Codice	Dimensioni
	ISO		NPT
ET20B	M20x1.5	ET1B	1/2"
ET25B	M25x1.5	ET2B	3/4"
ET32B	M32x1.5	ET3B	1"
ET40B	M40x1.5	ET4B	1.1/4"
ET50B	M50x1.5	ET5B	1.1/2"
ET63B	M63x1.5	ET6B	2"



CONTRODADI SERIE DL

Materiale: Ottone Nichelato (B)
Acciaio Inox AISI 316L (S)

I Controdadi vengono utilizzati per il bloccaggio di pressacavi, adattatori o tappi alla parete delle apparecchiature.
Assicurano la tenuta negli ingressi delle custodie.

Codice	Dimensioni	Codice	Dimensioni	Dimens. Chiave
	ISO		NPT	
DL20B	M20x1.5	DL1B	1/2"	24
DL25B	M25x1.5	DL2B	3/4"	30
DL32B	M32x1.5	DL3B	1"	36
DL40B	M40x1.5	DL4B	1.1/4"	46
DL50B	M50x1.5	DL5B	1.1/2"	56
DL63B	M63x1.5	DL6B	2"	70



RONDELLE DI TENUTA SERIE SR

Materiale: Ottone Nichelato (B)
Acciaio Inox AISI 316L (S)

Le Rondelle antiallentamento vengono usate insieme ai controdadi per impedire l'allentamento del montaggio.

	Dimensioni	Codice	Dimensioni
	ISO		NPT
SR20B	M20x1.5	SR1B	1/2"
SR25B	M25x1.5	SR2B	3/4"
SR32B	M32x1.5	SR3B	1"
SR40B	M40x1.5	SR4B	1.1/4"
SR50B	M50x1.5	SR5B	1.1/2"
SR63B	M63x1.5	SR6B	2"



GUARNIZIONI SERIE SW

Materiale: Nylon bianco (N)

Quando installati secondo le istruzioni d'uso e manutenzione a corredo, i pressacavi devono essere in grado di fornire insieme alla custodia cui sono fissati, lo stesso grado di protezione della custodia. Per l'ottenimento del grado di protezione richiesto può essere necessario l'utilizzo di una Guarnizione.

Codice	Dimensioni	Dimensioni
	ISO	NPT
SW20N	M20x1.5	1/2"
SW25N	M25x1.5	3/4"
SW32N	M32x1.5	1"
SW40N	M40x1.5	1.1/4"
SW50N	M50x1.5	1.1/2"
SW63N	M63x1.5	2"

**COMPOSTO DI RIEMPIMENTO - RESINA BICOMPONENTE REPM-1**

Resina epossidica con un eccellente grado di resistenza agli agenti chimici, al calore e all'acqua. Disponibile in cartucce da 50 ml.

E' utilizzata come sigillante nell'apposita boccola dei pressacavi serie PMX, PMAX e PMMX per impedire la propagazione della fiamma attraverso il cavo elettrico. Temperatura di servizio: -20°C ÷ +80°C.

(*) Il valore è puramente indicativo. Il reale numero dipende dal tipo e dalle dimensioni del cavo utilizzato.

Dim.	N° pressacavi
1	20 (*)
2	10 (*)
3	5 (*)
4	3 (*)
5	2 (*)
6	1 (*)

**APPLICATORE MANUALE PER CARTUCCIA 50ml - APM50**

Per l'utilizzo di cartucce REPM-1 da 50ml. Applicatore leggero di facile utilizzo.

E' riutilizzabile. Rapida e facile da caricare, utilizzabile con una sola mano.

Il codice dell'articolo è **APM50**.

**BECCUCCIO DI RICAMBIO PER CARTUCCIA 50ml - BC-REPM-1**

Beccuccio di ricambio per cartuccia REPM-1 50ml.

Il codice dell'articolo è BC-REPM-1.

