

EVO CORPO ILLUMINANTE CON LUCE CONCENTRATA HIGH BEAM LIGHTING FIXTURE

ESECUZIONE: EEx-d IIB II2G II2GD
 CERTIFICATO: KEMA 01 ATEX 2250
 ZONA: zona 1 - zona 2 - zona 21 - zona 22
 GRADO DI PROTEZIONE: IP 66

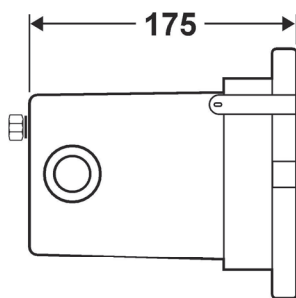
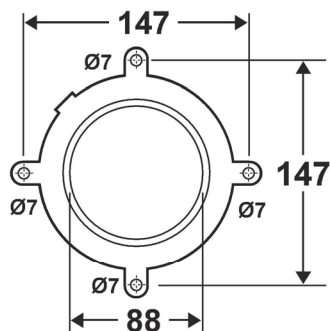
MATERIALE: Lega leggera e vetro
 A richiesta: Guarnizione IP 66

Classe T: T4 - T3 (EN 50014)
 T 130° C - T 180° (EN 50281-1-1)
 T amb. standard: -20°C + 40°C
 T amb. speciale: -50°C + 40°C

EXECUTION: EEx-d IIB II2G II2GD
 CERTIFICATE: KEMA 01 ATEX 2250
 ZONE: zone 1 - zone 2 - zone 21 - zone 22
 PROTECTION GRADE: IP 66

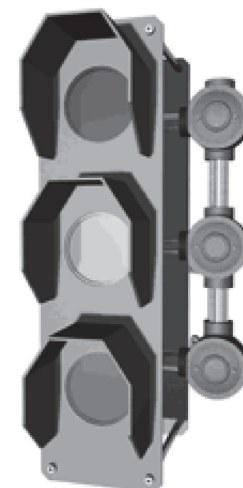
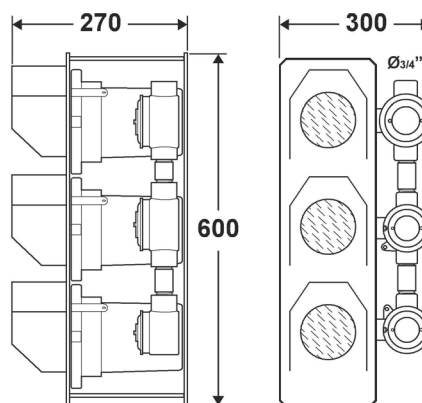
MATERIAL: Light alloy and borosilicate glass
 On request: Gasket IP66

T Class: T4 - T3 (EN 50014)
 T 130° C - T 180° (EN 50281-1-1)
 T amb. standard: -20°C + 40°C
 T amb. special: -50°C + 40°C



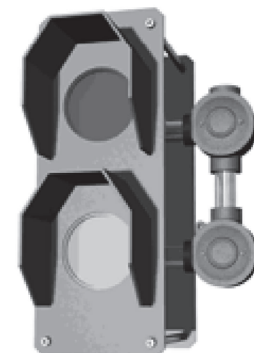
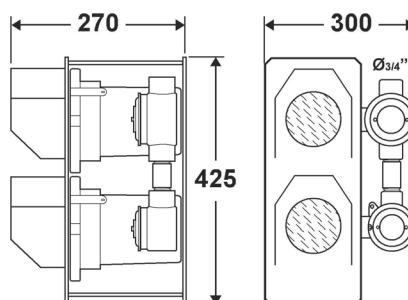
DENOM. DESIG.	LAMPADA LAMP	Classe di temperatura Temperature class	Temperatura superficiale max Max surface temperature
sigla-item			
EVO 100	Incandescenza max 100W Incandescent max 100W	T3	T 180°C
EVO 100 E	Fluorescente max 23W con reattore elettronico Fluorescent max 23W with electronic ballast	T4	T 130°C
EVO 100/20 ALO	Alogena max 20W con trasformatore elettronico interno Halogen max 20W with internal electronic transformer	T4	T 130°C
EVO 100/50 ALO	Alogena max 50W con trasformatore elettronico interno Halogen max 50W with internal electronic transformer	T3	T 180°C

TLT SEMAFORO TRAFFIC LIGHT



Semaforo (rosso - arancio - verde) - Traffic light (red - orange - green)

TLD SEMAFORO TRAFFIC LIGHT



Semaforo (rosso - verde) - Traffic light (red - green)

	Tensione Voltage	Frequenza Frequency
standard	max. 230V ± 10%	50 Hz
optional	max. 12 ÷ 240V	60 Hz