

Pressacavi in poliammide serie NAVP per cavo non armato

I pressacavi della serie NAVP con filettatura ISO vengono utilizzati in luoghi con pericolo di esplosione per consentire le entrate dirette di cavi non armati in una apparecchiatura o scatola di distribuzione di tipo Ex e (NAVP..IXE) o Ex i (NAVP..IXI).

I pressacavi sono di facile installazione, resistenti agli urti fino a 7J e garantiscono la tenuta Ex e IP sulla guaina esterna del cavo.



Classificazione: 2014/34/UE	Gruppo II	Categoria 2GD
Installazione: EN 60079.14	zona 1 - zona 2 (Gas)	zona 21 - zona 22 (Polveri)
Esecuzione:	CE 0722 Ex II 2 GD - Ex eb IIC Gb Ex tb IIIC Db IP66/68*	
Certificato:	ATEX	IMQ 16 ATEX 005X
	IECEX	IECEX IMQ 15.0009X
Norme:	CENELEC EN 60079-0: 2012/13, EN 60079-7: 2007, EN 60079-11: 2012, EN 60079-31: 2014 ed alla DIRETTIVA EUROPEA 2014/34/UE IEC 60079-0: 2011, IEC 60079-7: 2015, IEC 60079-11: 2011, IEC 60079-31: 2013 Direttiva RoHS 2002/95/CE	
Temp. ambiente:	-60°C +70°C	
Grado di protezione:	IP66/68	

Per i certificati contattare comm@antideflagranticge.com

* Questi pressacavi in esecuzione Ex e IIC possono essere utilizzati anche per circuiti Ex i. In questo caso i pressacavi devono avere il dado di colore blu mantenendo la stessa marcatura.

ACCESSORI A RICHIESTA

Controdadi	Filettatura ISO	Codice	Materiale	Tappi per la protezione IP	Filettatura ISO	Codice
	M12x1,5	DL02IXEP	Poliammide		M12x1,5	PT02
	M16x1,5	DL01IXEP			M16x1,5	PT01
	M20x1,5	DL1IXEP			M20x1,5	PT1
	M25x1,5	DL2IXEP			M25x1,5	PT2
	M32x1,5	DL3IXEP			M32x1,5	PT3
	M40x1,5	DL4IXEP			M40x1,5	PT4
	M50x1,5	DL5IXEP			M50x1,5	PT5
	M63x1,5	DL6IXEP			M63x1,5	PT6

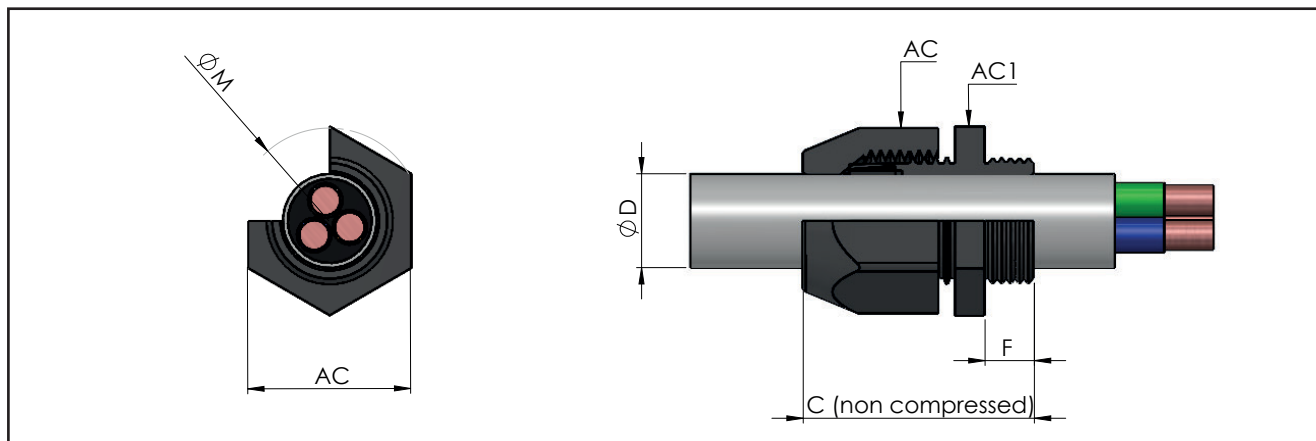


TABELLA DI SELEZIONE PRESSACAVI

Codice poliammide	Esecuzione	Filettatura	Dimensioni in mm					Campo d'impiego ØD min-max	Peso Kg
			AC	AC1	ØM	F	C		
NAVP12IXE	Ex e	M12x1,5	15	15	17	10	32	4 - 6,5	0,004
NAVP16IXE		M16x1,5	22	22	25	15	44,5	6 - 10	0,006
NAVP20IXE		M20x1,5	24	24	28	15	45	7 - 12	0,010
NAVP25IXE-X6DS		M25x1,5	33	33	38	15	50	10 - 18	0,016
NAVP25IXE		M25x1,5	33	33	38	15	50	14 - 18	0,016
NAVP32IXE		M32x1,5	42	42	48	15	55,5	19 - 25	0,042
NAVP40IXE		M40x1,5	53	53	60	18	68	23 - 32	0,074
NAVP50IXE		M50x1,5	60	60	69	18	72	31 - 38	-
NAVP63IXE		M63x1,5	65	65	75	18	72	35 - 44	-
NAVP12IXI	Ex i	M12x1,5	15	15	17	10	32	4 - 6,5	0,004
NAVP16IXI		M16x1,5	22	22	25	15	44,5	6 - 10	0,006
NAVP20IXI		M20x1,5	24	24	28	15	45	7 - 12	0,010
NAVP25IXI		M25x1,5	33	33	38	15	50	14 - 18	0,016
NAVP32IXI		M32x1,5	42	42	48	15	55,5	19 - 25	0,042
NAVP40IXI		M40x1,5	53	53	60	18	68	23 - 32	0,074
NAVP50IXI		M50x1,5	60	60	69	18	72	31 - 38	-
NAVP63IXI		M63x1,5	65	65	75	18	72	35 - 44	-

Esempio codice di ordinazione



NOTE TECNICHE:

- Guarnizioni in silicone
- Colore pressacavo nero RAL 9005 (Ex e) o blu RAL 5015 (Ex i)
- Resistenza agli urti 7J

