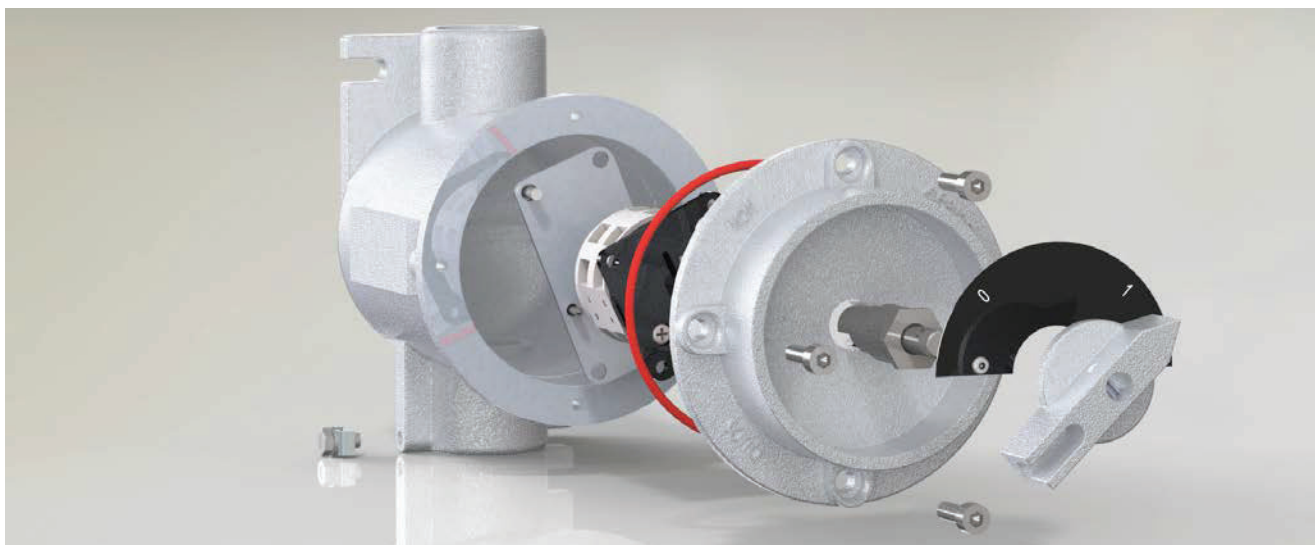


**[comm@antideflagrantigce.com](mailto:comm@antideflagrantigce.com)**

## Serie EFSCO... Interruttori, commutatori e deviatori di comando



### DISEGNO ESPLOSO



Gli interruttori, i deviatori ed i commutatori della serie EFSCO sono di tipo rotativo a pacco da 25, 32, 40 e 63 A con manovra sul fronte.

### CARATTERISTICHE MECCANICHE

<b>Corpo e coperchio:</b>	In lega di alluminio a basso contenuto di rame completa di piedini per il fissaggio a parete.
<b>Guarnizione:</b>	Siliconica resistente agli acidi, agli idrocarburi ed alle alte temperature, collocata tra corpo e coperchio
<b>Manovra:</b>	In lega di alluminio verniciata
<b>Targhetta di certificato:</b>	Adesiva collocata esternamente
<b>Mostrina:</b>	In alluminio anodizzato, fondo nero scritte bianche
<b>Boccola interna e perno:</b>	In acciaio inox
<b>Viteria:</b>	In acciaio inox
<b>Vite di terra:</b>	M5 esterna ed interna su corpo e coperchio collegate fra loro con cavo da 2,5 mm <sup>2</sup>
<b>Verniciatura:</b>	Poliestere Ral 7035 (Grigio luce)
<b>Resistenza alla corrosione:</b>	Lo STANDARD della lega di alluminio utilizzata dal produttore ha superato i test previsti dalle norme EN60068-2-30 (cicli di caldo-umido) e EN60068-2-11 (prove in nebbia salina)

### CARATTERISTICHE ELETTRICHE

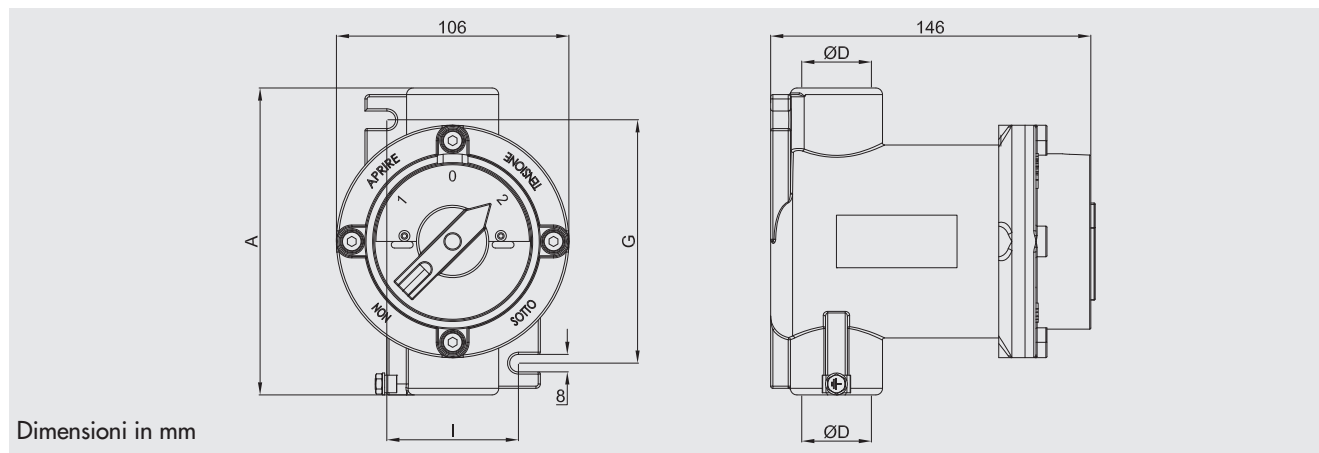
**Interruttori:** Da 25A a 63A, 690V

### ACCESSORI A RICHIESTA / ESECUZIONI SPECIALI

Verniciatura interna anticondensa RAL 2004 (Arancio puro)  
 Verniciature poliesteri esterne di colore differente (specificare il tipo di RAL)  
 Versione in acciaio inox (esempio codice EFSCO-266IN)  
 Pressacavo/raccorderia



DISEGNO DIMENSIONALE



Dimensioni in mm

TABELLA DI SELEZIONE CODICI

Illustrazione	Imbocchi D ISO7/1	A	G	I	Descrizione	Schema	Portata	Poli	Peso Kg	Codice								
	1"	140	110	60	Interruttore a 2 posizioni fisse '0-1'	<table border="1"> <tr><th>POS.</th><th>CONTACT</th></tr> <tr><td>0</td><td>1-2 3-4</td></tr> <tr><td>1</td><td>X X</td></tr> </table>	POS.	CONTACT	0	1-2 3-4	1	X X	25 A	2	1,14	EFSCO-22		
	POS.	CONTACT																
	0	1-2 3-4																
	1	X X																
	1"	140	110	60	32 A	2	1,20	EFSCO-32										
	1"	140	110	60	40 A	2	1,35	EFSCO-42										
	1 1/2"	160	120	80	63 A	2	1,35	EFSCO-62										
	1"	140	110	60	Interruttore a 2 posizioni fisse '0-1'	<table border="1"> <tr><th>POS.</th><th>CONTACT</th></tr> <tr><td>0</td><td>1-2 3-4 5-6</td></tr> <tr><td>1</td><td>X X X</td></tr> </table>	POS.	CONTACT	0	1-2 3-4 5-6	1	X X X	25 A	3	1,14	EFSCO-23		
	POS.	CONTACT																
	0	1-2 3-4 5-6																
	1	X X X																
	1"	140	110	60	32 A	3	1,20	EFSCO-33										
1"	140	110	60	40 A	3	1,35	EFSCO-43											
1 1/2"	160	120	80	63 A	3	1,40	EFSCO-63											
1"	140	110	60	Interruttore a 2 posizioni fisse '0-1'	<table border="1"> <tr><th>POS.</th><th>CONTACT</th></tr> <tr><td>0</td><td>1-2 3-4 5-6 7-8</td></tr> <tr><td>1</td><td>X X X X</td></tr> </table>	POS.	CONTACT	0	1-2 3-4 5-6 7-8	1	X X X X	25 A	4	1,18	EFSCO-24			
POS.	CONTACT																	
0	1-2 3-4 5-6 7-8																	
1	X X X X																	
1"	140	110	60	32 A	4	1,20	EFSCO-34											
1"	140	110	60	40 A	4	1,35	EFSCO-44											
1 1/2"	160	120	80	63 A	4	1,40	EFSCO-64											
	1"	140	110	60	Deviatore a 2 posizioni fisse '1-2'	<table border="1"> <tr><th>POS.</th><th>CONTACT</th></tr> <tr><td>1</td><td>1-2 3-4</td></tr> <tr><td>2</td><td>X O</td></tr> </table>	POS.	CONTACT	1	1-2 3-4	2	X O	25 A	1	1,20	EFSCO-26		
	POS.	CONTACT																
	1	1-2 3-4																
	2	X O																
	1"	140	110	60			32 A	1	1,18	EFSCO-36								
	1"	140	110	60			40 A	1	1,20	EFSCO-46								
1"	140	110	60	63 A	1	1,40	EFSCO-66											
1"	140	110	60	Deviatore a 2 posizioni fisse '1-2'	<table border="1"> <tr><th>POS.</th><th>CONTACT</th></tr> <tr><td>0</td><td>1-2 3-4 5-6 7-8</td></tr> <tr><td>1</td><td>X O X O</td></tr> <tr><td>2</td><td>O X O X</td></tr> </table>	POS.	CONTACT	0	1-2 3-4 5-6 7-8	1	X O X O	2	O X O X	25 A	2	1,18	EFSCO-266	
POS.	CONTACT																	
0	1-2 3-4 5-6 7-8																	
1	X O X O																	
2	O X O X																	
1"	140	110	60	32 A	2	1,18	EFSCO-366											
1 1/2"	160	120	80	40 A	2	1,20	EFSCO-466											
	1"	140	110	60	Commutatore a 3 posizioni fisse '1-0-2'	<table border="1"> <tr><th>POS.</th><th>CONTACT</th></tr> <tr><td>1</td><td>1-2 3-4</td></tr> <tr><td>0</td><td>X O</td></tr> <tr><td>2</td><td>O X</td></tr> </table>	POS.	CONTACT	1	1-2 3-4	0	X O	2	O X	25 A	1	1,14	EFSCO-242
	POS.	CONTACT																
	1	1-2 3-4																
	0	X O																
	2	O X																
	1"	140	110	60			32 A	1	1,18	EFSCO-342								
1"	140	110	60	40 A	1	1,18	EFSCO-442											
1"	140	110	60	63 A	1	1,40	EFSCO-642											
1"	140	110	60	Commutatore a 3 posizioni fisse '1-0-2'	<table border="1"> <tr><th>POS.</th><th>CONTACT</th></tr> <tr><td>0</td><td>1-2 3-4 5-6 7-8</td></tr> <tr><td>1</td><td>X O X O</td></tr> <tr><td>2</td><td>O X O X</td></tr> </table>	POS.	CONTACT	0	1-2 3-4 5-6 7-8	1	X O X O	2	O X O X	25 A	2	1,14	EFSCO-244	
POS.	CONTACT																	
0	1-2 3-4 5-6 7-8																	
1	X O X O																	
2	O X O X																	
1"	140	110	60	32 A	2	1,18	EFSCO-344											
1 1/2"	160	120	80	40 A	2	1,18	EFSCO-444											