

PRESSACAVI A SICUREZZA AUMENTATA ED INTRISECA IN POLIAMMIDE - Ex1-Exe CABLE GLAND

MODO DI PROTEZIONE: Ex II 2 G Ex e II
 TYPE OF PROTECTION

CONFORMITÀ: Direttiva 94/9/CE (ATEX)
 CONFORMITY

NORME DI RIFERIMENTO: EN 50014/IEC 60079.0,
 APPLICABLE STANDARDS EN 50018/IEC 60079.1,
 EN 50019/IEC 60079.7, EN 60529

CERTIFICATO DI CONFORMITÀ: LOM 01 ATEX 2038x
 CERTIFICATE OF CONFORMITY

GOST R: POCC IT. 04.B00433

GRADO DI PROTEZIONE: IP 65/67 tD A21
 DEGREE OF PROTECTION

TEMPERATURA AMBIENTE DI UTILIZZO -25°C + 90°C
 ROOM TEMPERATURE OF USE

ZONE DI UTILIZZO: 1 - 2 - 21 - 22
 ZONES OF USE

Filettature

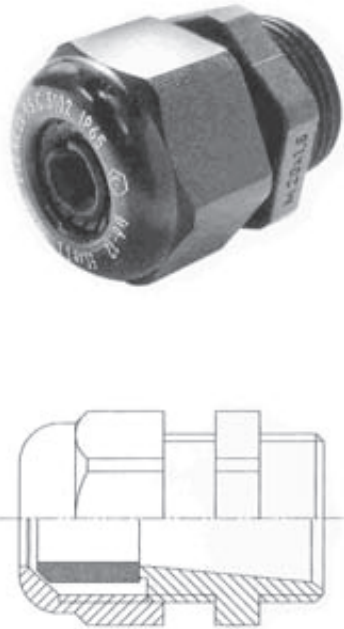
Le filettature normalizzate sono: METRICA (ISO 7.1) - PG (DIN 40430). Altre filettature sono possibili su richiesta.

Threads

Standard thread are: METRIC (ISO 7.1) - PG (DIN 40430). Other types of threads on request.

EP - IP

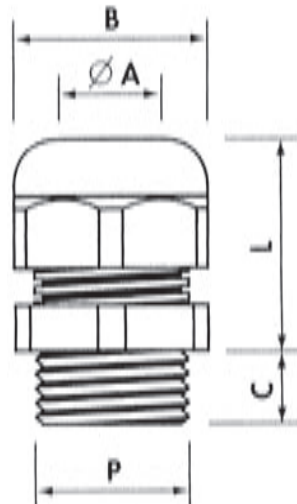
PRESSACAVO CABLE GLAND



SERIE SERIES	P	FORO FISSAGGIO FIXING HOLE (mm)	Ø A min-max (mm)	B CHIAVE TESTINA: CORPO SPANNER (mm)	c (mm)	L min-max (mm)
EP - IP7	PG7	12,5	3-6,5	15	8	18-22
EP - IP9	PG9	15,5	4-8	19	8	22-26
EP - IP11	PG11	19	5-10	22	8	23-28
EP - IP13	PG13,5	20,5	6-12	24	8	24-29
EP - IP16	PG16	22,5	9-14	27	10	26-31
EP - IP21	PG21	29	13-18	33	11	30-35
EP - IP29	PG29	37	15-20	42	11	33-39
EP - IP36	PG36	47	22-32	53	13	42-49
EP - IP42	PG42	54	32-38	60	13	42-50
EP - IP48	PG49	60	37-44	65	13	42-50

EM - IM

PRESSACAVI POLIAMIDE CABLE GLANDS IN POLYAMID



SERIE SERIES	P	FORO FISSAGGIO FIXING HOLE (mm)	Ø A min-max (mm)	B CHIAVE TESTINA: CORPO SPANNER (mm)	c (mm)	L min-max (mm)
EM - IM16	M16	16,5	5-10	22	8	23-28
EM - IM20	M20	20,5	6-12	24	8	24-29
EM - IM25	M25	25,5	13-18	33	11	30-35
EM - IM32	M32	37	15-20	42	11	30-35
EM - IM40	M40	47	22-32	53	13	42-49
EM - IM50	M50	54	32-39	60	13	42-50
EM - IM63	M63	60	37-44	65	13	42-50